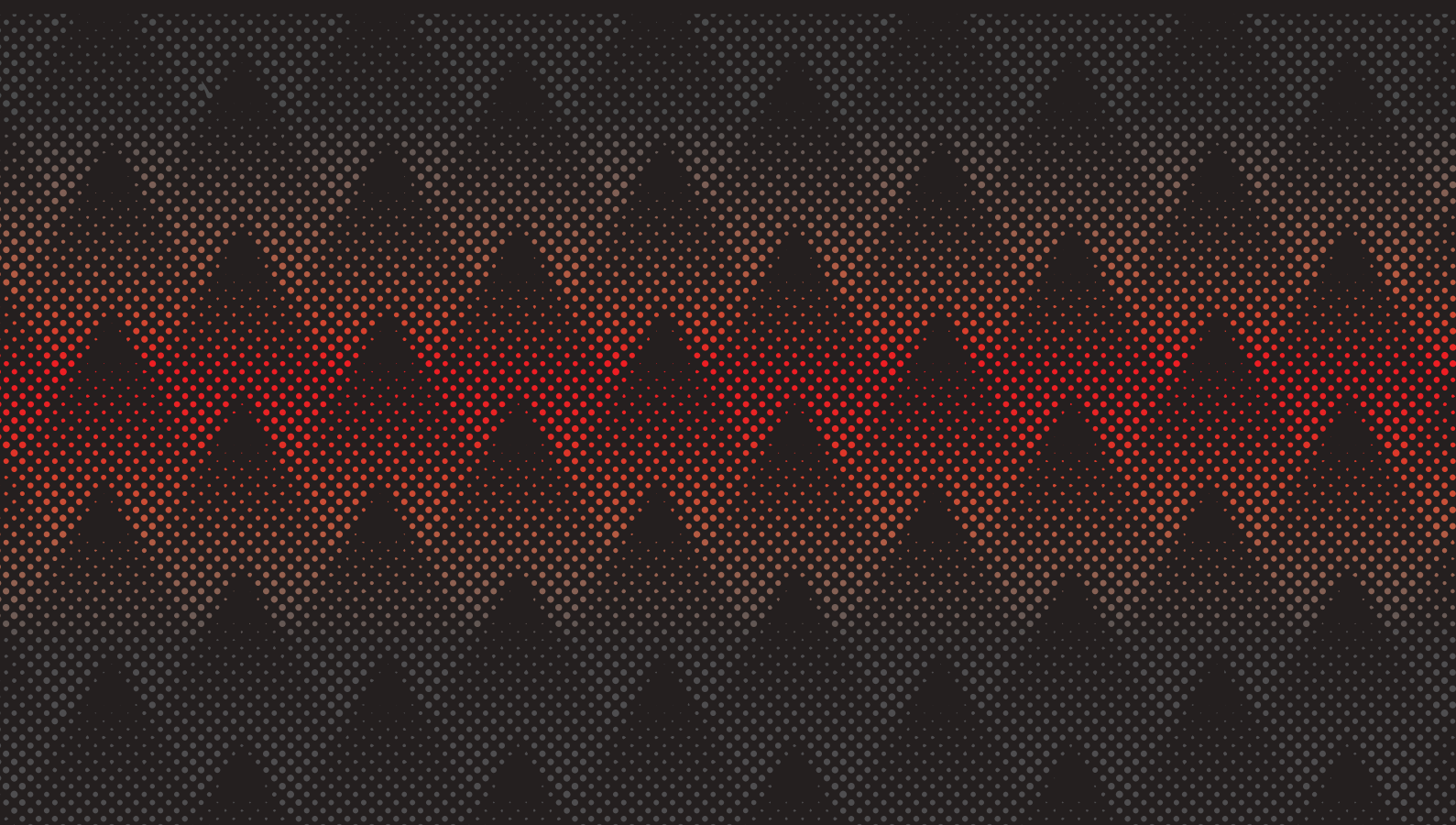


**KRPAN<sup>®</sup>**  
spolehlivě **silnější**





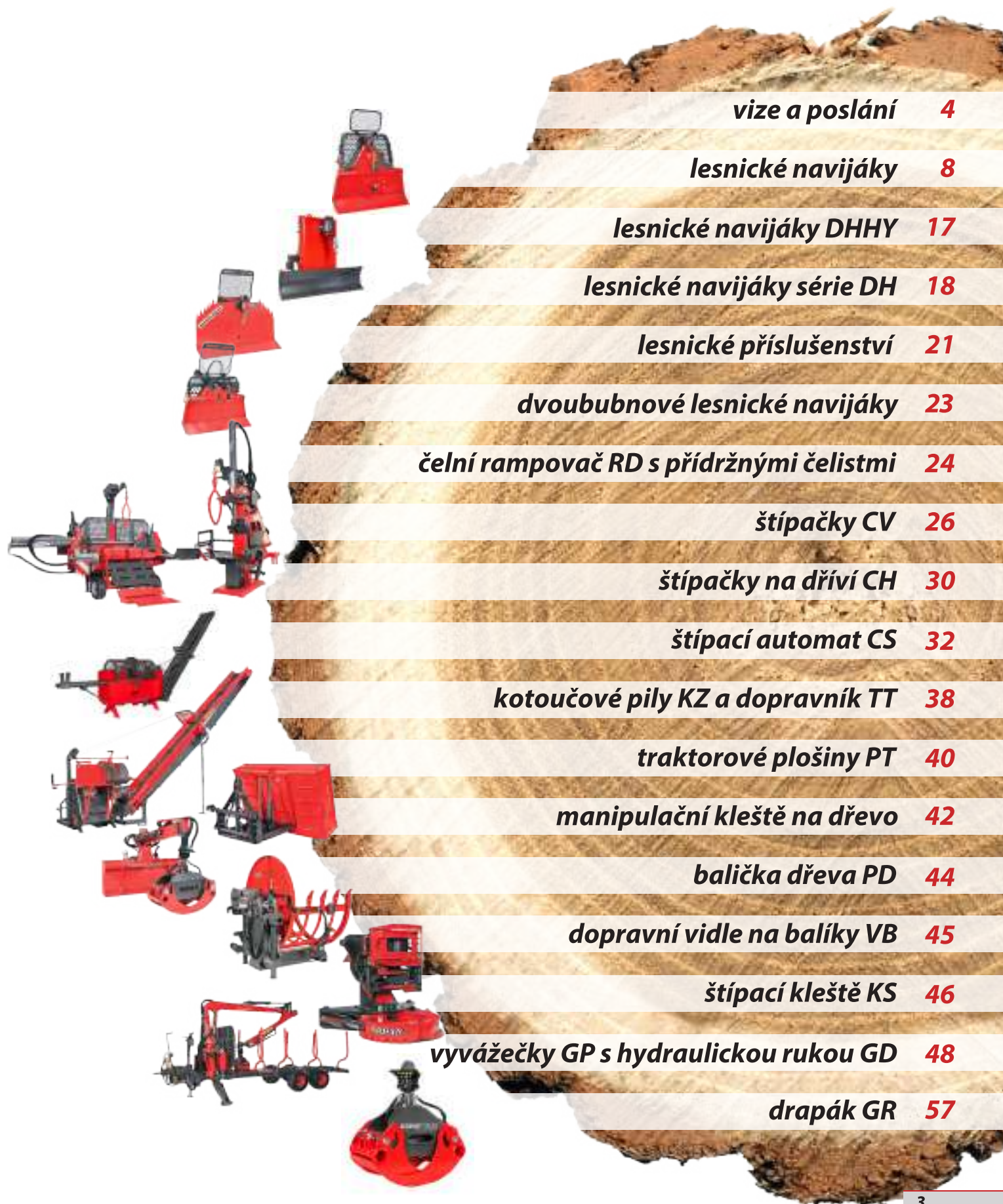
Společnost **PIŠEK-Vitli KR PAN** byla založena v roce **1977** a dnes je jednou z nejznámějších světových společností v oblasti lesnických strojů. Naším stěžejním výrobkem je lesnický naviják. Výrobní program zahrnuje i další lesnické stroje, jako jsou vyvážecí vleky s rukou, štípačky dřeva, řezací a štípací stroje, kotoučové pily s pásovými dopravníky, baličky, traktorové plošiny, drapáky na kulatinu a další lesnickou mechanizaci. Všechny stroje, které jsou určeny pro profesionální i příležitostné uživatele jsou výsledkem našeho vlastního vývoje, dlouholetých zkušeností a testování v nejnáročnějších podmínkách. Společnost zaměřená na špičkové technologie investuje velké prostředky do digitalizace a automatizace. Výrobní proces je robotizovaný a řízený počítačem pomocí nejmodernější technologie. Na naše stroje poskytujeme **3 letou** záruku.

**KR PAN**<sup>®</sup>  
spolehlivě **silnější**





# obsah



<i>vize a poslání</i>	<b>4</b>
<i>lesnické navijáky</i>	<b>8</b>
<i>lesnické navijáky DHHY</i>	<b>17</b>
<i>lesnické navijáky série DH</i>	<b>18</b>
<i>lesnické příslušenství</i>	<b>21</b>
<i>dvoububnové lesnické navijáky</i>	<b>23</b>
<i>čelní rampovač RD s přídržnými čelistmi</i>	<b>24</b>
<i>štípačky CV</i>	<b>26</b>
<i>štípačky na dříví CH</i>	<b>30</b>
<i>štípací automat CS</i>	<b>32</b>
<i>kotoučové pily KZ a dopravník TT</i>	<b>38</b>
<i>traktorové plošiny PT</i>	<b>40</b>
<i>manipulační kleště na dřevo</i>	<b>42</b>
<i>balička dřeva PD</i>	<b>44</b>
<i>dopravní vidle na balíky VB</i>	<b>45</b>
<i>štípací kleště KS</i>	<b>46</b>
<i>vyvážečky GP s hydraulickou rukou GD</i>	<b>48</b>
<i>drapák GR</i>	<b>57</b>

# vize a poslání

„Společně se nám to podaří,“ je motto, které nás přivedlo k vysoce technologicky vyvinutému podniku s pevnou pozicí na trhu lesnických strojů.

U vlastní výroby všech konstrukčních skupin efektivně dohlížíme na kvalitu provedení a použitých materiálů. Výsledkem jsou robustní stroje s dlouhou životností, které jsou v oblasti lesnictví nepostradatelné.

Naší vizí je zůstat flexibilní vývojeovou společností, která si přeje přiblížit se co nejvíce zákazníkům a brát v úvahu jejich návrhy při vývoji strojů. Zároveň chceme vytvořit podnětné a příjemné pracovní prostředí pro zaměstnance a zajištění dlouhodobého rozvoje firmy.



**3** LETÁ  
ZÁRUKA



Plazmové řezání plechu



Laserové řezání plechu



Robotické ohýbání



Výroba řetězových kol



Frézování, Soustružení



# KRPAN®

spolehlivě **silnější**



Sváření robotem



Sváření robotem



Pískování



Práškové barvení



Montážní linka

Se svými výrobky se pravidelně účastníme výstav, veletrhů a různých hodnocení jak doma, tak i v zahraničí. Pravidelné získávání ocenění, uznání a pochval je znamením toho, že jsme na správné cestě a současně je to další motivací k neustálému vývoji a hledání řešení pro naše výrobky.

Kladné ohlasy našich zákazníků, kteří s velkou spokojeností používají výrobky KRPAN, nám dokazují, že jsme spolehlivým partnerem. A takoví bychom také rádi zůstali - **spolehlivě „silnější“**.



Obchodník roku 2005



Podnikatel roku 2016



Německé ocenění za inovaci 2016

**100 %  
výstupní kontrola.**

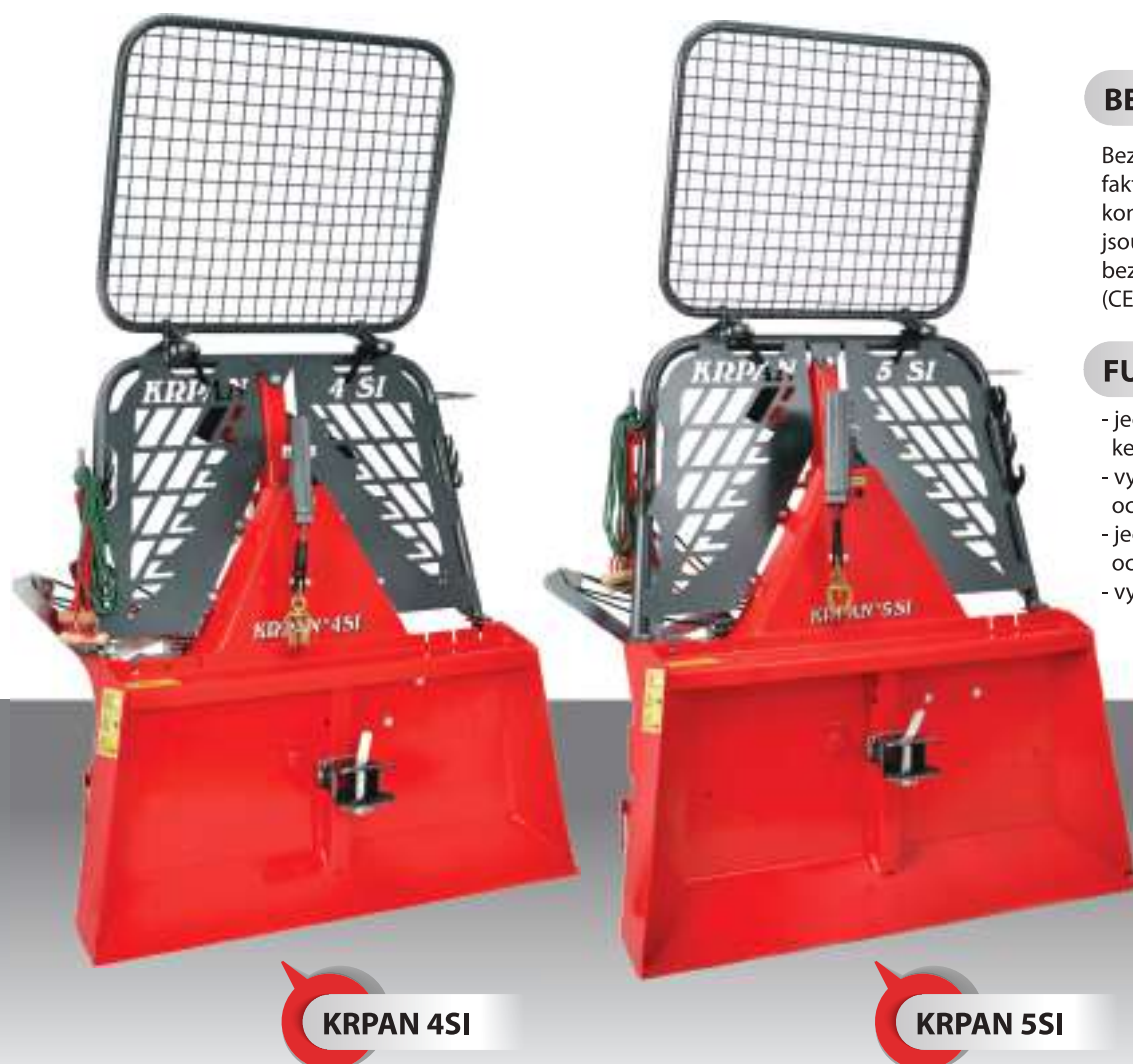






# lesnické navijáky série SI

**KRPAN®**  
spolehlivě silnější



## BEZPEČNOST

Bezpečnost je jako klíčový faktor zaručena pomocí konstrukčních řešení, která jsou v souladu s Evropskými bezpečnostními normami (CE).

## FUNKČNOST

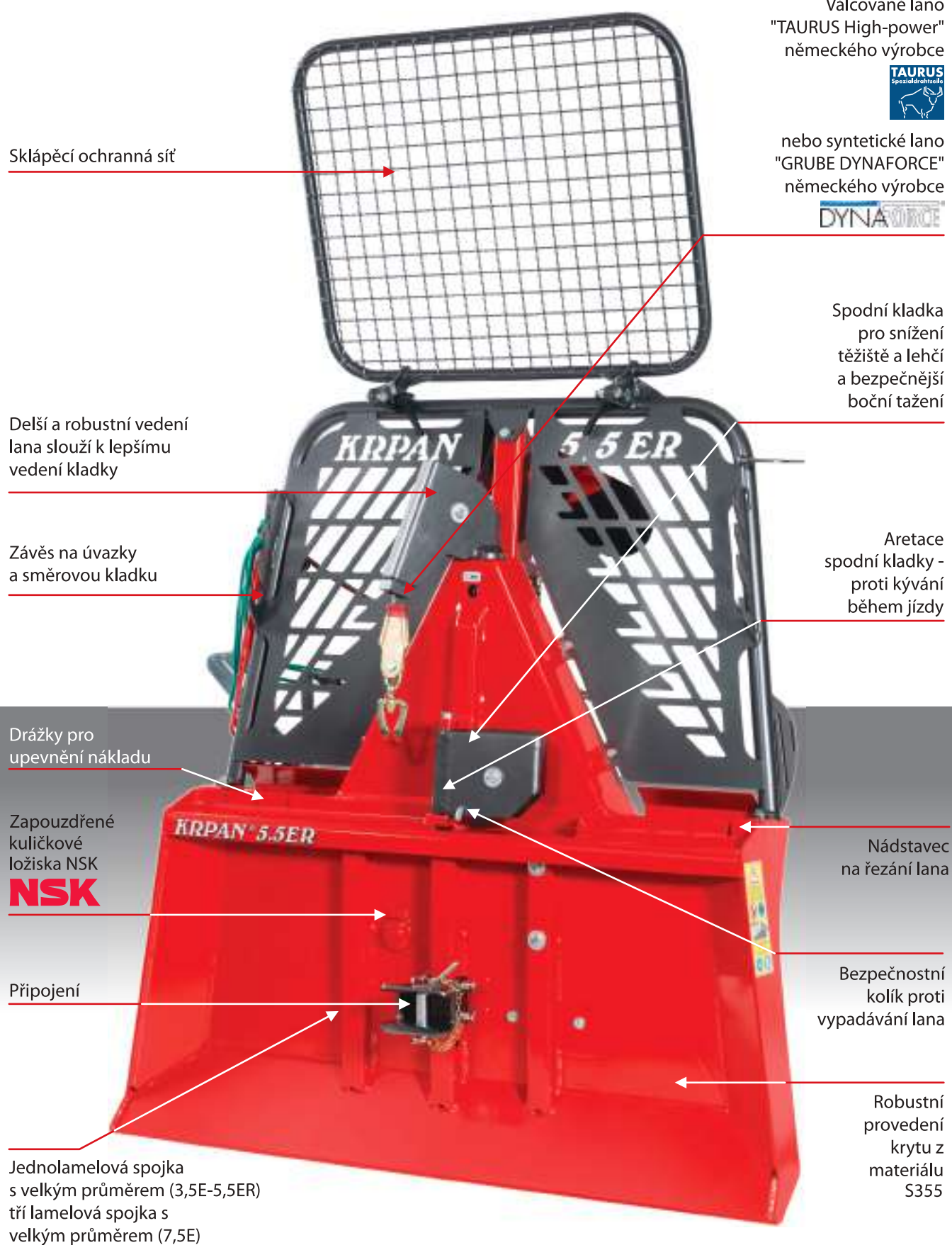
- jednoduché a rychlé připojení ke všem typům traktorů
- vysoká kapacita bubnu ocelového lana
- jednoduché odmotávání ocelového lana
- vysoká tažná síla

TYP	KRPAN 4SI	KRPAN 5SI
Tažná síla	40 kN (4t)	50 kN (5t)
Brzdná síla	50 kN	62,5 kN
Střední rychlost navíjení lana	0,9 m/s	0,9 m/s
Standardní délka ocelového lana	50 m / 9mm	50 m / 10 mm
Maximální délka ocelového lana	70 m / 9 mm	70 m / 10 mm
Doporučený výkon traktoru	22-33 kW / 30-45 HP	33-44 kW / 45-60 HP
Šířka	1310 mm	1415 mm
Hloubka	450 mm	490 mm
Výška s ochrannou mříží	2100 mm	2300 mm
Výška bez ochranné mříže	1320 mm	1480 mm
Hmotnost (bez ocelového lana)	240 kg	326 kg
Kategorie spojení	I.	I., II.
Spodní kladka	volitelné	volitelné
Spojka	standardní	standardní
Hydraulická kladka	není možné	není možné
Dálkové ovládání	není možné	není možné

## KVALITA

- robustní a testovaná konstrukce
- pečlivý výběr materiálů
- vysoká úroveň technologie výroby
- vysoká bezpečnost práce, 100% výstupní kontrola

# podrobný popis navijáku série E a ER



Válcované lano  
"TAURUS High-power"  
německého výrobce



nebo syntetické lano  
"GRUBE DYNAFORCE"  
německého výrobce



Spodní kladka  
pro snížení  
těžiště a lehčí  
a bezpečnější  
boční tažení

Aretace  
spodní kladky -  
proti kývání  
během jízdy

Nádstavec  
na řezání lana

Bezpečnostní  
kolík proti  
vypadávání lana

Robustní  
provedení  
krytu z  
materiálu  
S355

Sklápěcí ochranná síť

Delší a robustní vedení  
lana slouží k lepšímu  
vedení kladky

Závěs na úvazky  
a směrovou kladku

Drážky pro  
upevnění nákladu

Zapouzdřené  
kuličkové  
ložiska NSK

Připojení

Jednolamelová spojka  
s velkým průměrem (3,5E-5,5ER)  
tří lamelová spojka  
s velkým průměrem (7,5E)





**3** LETÁ  
ZÁRUKA

**KR PAN**<sup>®</sup>  
spolehlivě silnější

Držák  
motorové pily

Hnací řetěz  
„TSUBAKI“  
japonského  
výrobce  
**TSUBAKI**

Držák  
cepínu  
a sekery

Držák  
kardanu

Montážní  
otvor na lano

Přepínací  
podpěrná noha

**Patentovaný reduktor**

(u modelů 4,5 ER, 5,5 ER a 7,5 E)  
pro pomalejší vlečení, traktor pracuje  
při menším výkonu.  
Snadná výměna řetězu.

Šroub pro  
regulaci předbrzdy

Povrch pískovaný  
nebo s práškovým  
nátěrem

Velký box na  
lesnické řetězy

Závěsný čep s  
překlápěcí pojistkou  
"RÜBIG" rakouského  
výrobce

**RÜBIG**  
Schmidetechnik

Schránka  
připojení

Otvor pro  
čištění  
nečistot

Velká kapacita bubnu

Více možností připojení  
na různé traktory



# lesnické navijáky série E a ER



**KR PAN 4,5E**

**KR PAN 4,5ER**



**KR PAN 3,5E**

TYP	KR PAN 3,5E	KR PAN 4,5E	KR PAN 4,5ER
Tažná síla	35 kN (3,5t)	45 kN (4,5t)	45 kN (4,5t)
Brzdná síla	43.7 kN	56 kN	56 kN
Střední rychlost navíjení lana	0,9 m/s	0,9 m/s	0,6 m/s
Standardní délka ocelového lana	70 m / 8 mm	70 m / 9 mm	70 m / 9 mm
Maximální délka ocelového lana	100 m / 8 mm	130 m / 9 mm	130 m / 9 mm
Doporučený výkon traktoru	15-33 kW / 20-45 HP	24-39 kW / 33-53 HP	24-39 kW / 33-53 HP
Šířka	1210 mm	1415 mm	1415 mm
Hloubka	450 mm	490 mm	490 mm
Výška s ochrannou mříží	2100 mm	2300 mm	2300 mm
Výška bez ochranné mříže	1320 mm	1480 mm	1480 mm
Hmotnost (bez ocelového lana)	258 kg	339 kg	349 kg
Kategorie spojení	I.	I., II.	I., II.
Spodní kladka	standardní	standardní	standardní
Spojka	standardní	standardní	standardní
Hydraulická kladka	není možné	není možné	není možné
Dálkové ovládání	není možné	není možné	není možné





**3** LETÁ  
ZÁRUKA

**KR PAN®**

spolehlivě **silnější**



**KR PAN 5,5ER**

**KR PAN 7,5E**



**KR PAN 5,5E**

TYP	KR PAN 5,5E	KR PAN 5,5ER	KR PAN 7,5E
Tažná síla	55 kN (5,5t)	55 kN (5,5t)	75 kN (7,5t)
Brzdná síla	69 kN	69 kN	94 kN
Střední rychlost navíjení lana	0,9 m/s	0,6 m/s	0,6 m/s
Standardní délka ocelového lana	70 m / 10 mm	70 m / 10 mm	80 m / 12 mm
Maximální délka ocelového lana	100 m / 10 mm	100 m / 10 mm	100 m / 12 mm
Doporučený výkon traktoru	33-48 kW / 45-65 HP	33-48 kW / 45-65 HP	od 44 kW / od 70 HP
Šířka	1515 mm	1515 mm	1620 mm*
Hloubka	490 mm	490 mm	660 mm
Výška s ochrannou mříží	2300 mm	2300 mm	2300 mm
Výška bez ochranné mříže	1580 mm	1580 mm	1770 mm
Hmotnost (bez ocelového lana)	351 kg	364 kg	584 kg
Kategorie spojení	I., II.	I., II.	II., III.
Spodní kladka	standardní	standardní	standardní
Spojka	standardní	standardní	standardní
Hydraulická kladka	není možné	není možné	není možné
Dálkové ovládání	není možné	není možné	není možné

\*Možnost zvětšení štítu o 200 mm.



# podrobný popis navijáku série EH



Válcované lano "TAURUS Highpower" německého výrobce nebo syntetické lano "GRUBE DYNAFORCE" německého výrobce DYNAFORCE



Závěs na řemeny a přenosnou kladku

Velká vzdálenost mezi středem bubnu a horní kladkou - levé navíjení

Drážky pro upevnění

Sklápěcí ochranná mříž

**Patentovaná hydraulická kladka s vypínačem** udržuje lano ve směru bubnu vždy pod určitým napnutím, což umožňuje rovnoměrnější navíjení (volitelné)

Spodní kladka pro snížení těžiště a lehčí a bezpečnější boční tažení

Nástavec na řezání lana

Bezpečnostní kolík proti vypadávání lana

Připojení k traktoru

Robustní provedení krytu z materiálu S355

**Hydraulicky sklopná rampovací deska** (7,5 EH; 9,5 EH)

**Patentované axiálně pohyblivé ozubené kolo** na pomoc při vytahování v těžkém terénu.

Lamelová spojka s velkým průměrem (4,5EH-5,5EH)  
tři lamelová spojka s velkým průměrem (6,5EH-9,5EH)

Zapouzdřená ložiska "NSK" japonského výrobce

**NSK**

Hrana z jemnozrnné oceli HARDOX 450 švédského výrobce

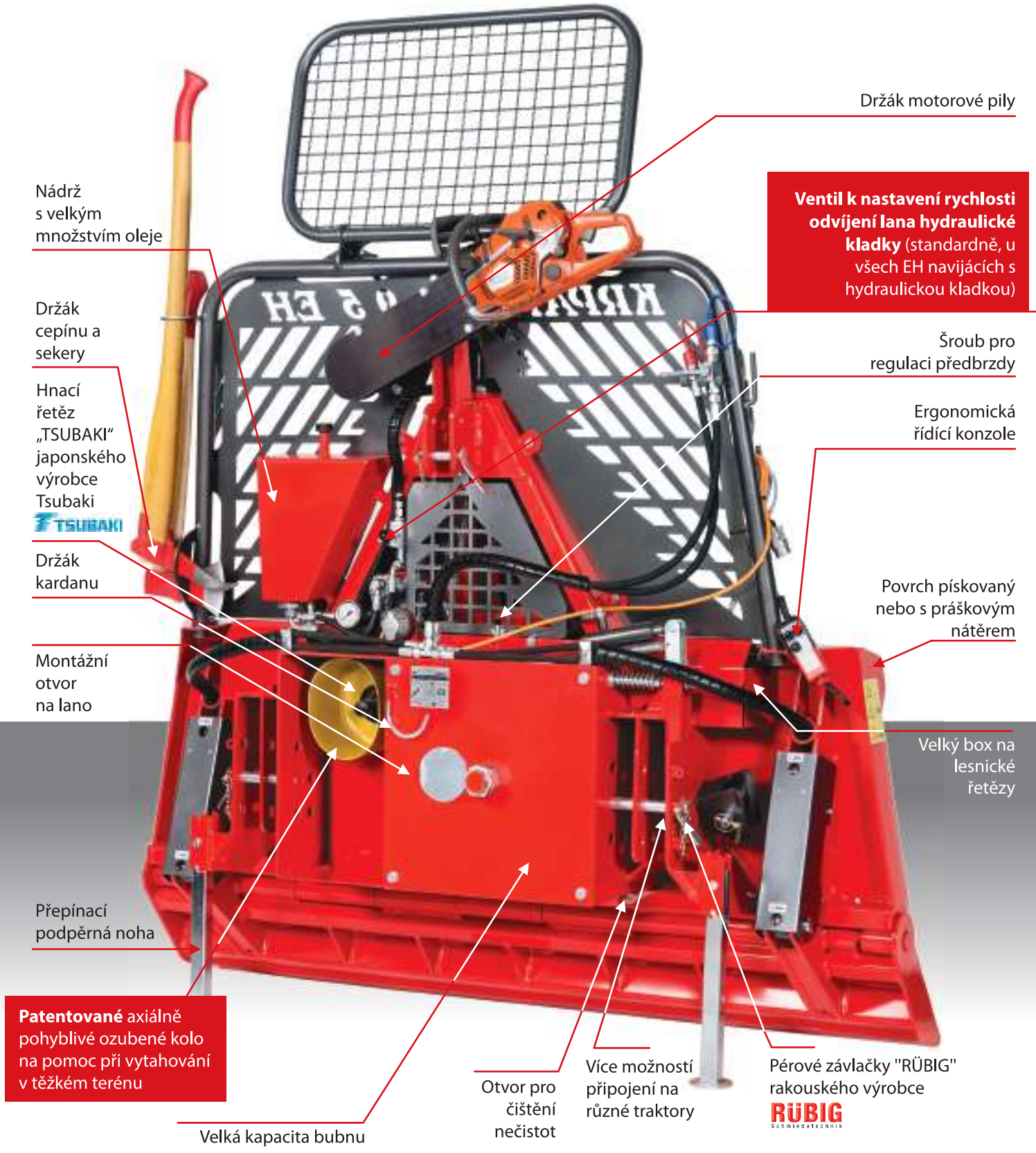
**SSAB**





**3** LETÁ  
ZÁRUKA

**KR PAN®**  
spolehlivě silnější



Nádrž s velkým množstvím oleje

Držák cepínu a sekery

Hnací řetěz „TSUBAKI“ japonského výrobce Tsubaki

Držák kardanu

Montážní otvor na lano

Přepínací podpěrná noha

**Patentované** axiálně pohyblivé ozubené kolo na pomoc při vytahování v těžkém terénu

Velká kapacita bubnu

Otvor pro čištění nečistot

Více možností připojení na různé traktory

**Ventil k nastavení rychlosti odvíjení lana hydraulické kladky** (standardně, u všech EH navijáčích s hydraulickou kladkou)

Držák motorové pily

Šroub pro regulaci předbrzdy

Ergonomická řídicí konzole

Povrch pískovaný nebo s práškovým nátěrem

Velký box na lesnické řetězy

Pérové závlačky "RÜBIG" rakouského výrobce



Dálkový ovladač ELCA, 8 funkcí, italské výroby



Dálkový ovladač TERRA, 8 funkcí, německé výroby



Protizávaží systém „BIASTECH“ rakouského výrobce

# lesnické navijáky série EH



**KR PAN 4,5EH**



**KR PAN 5,5EH**

TYP	KR PAN 4,5EH	KR PAN 5,5EH
Tažná síla	45 kN (4,5t)	55 kN (5,5t)
Brzdná síla	56 kN	69 kN
Střední rychlost navíjení lana	0,6 m/s	0,6 m/s
Standardní délka ocelového lana	70 m / 9 mm	70 m / 10 mm
Maximální délka ocelového lana	130 m / 9 mm	100 m / 10 mm
Doporučený výkon traktoru	24-39 kW / 33-53 HP	33-48 kW / 45-65 HP
Šířka	1415 mm	1515 mm*
Hloubka	490 mm	490 mm
Výška s ochrannou mříží	2300 mm	2300 mm
Výška bez ochranné mříže	1480 mm	1580 mm
Hmotnost (bez ocelového lana)	387 kg	413 kg
Kategorie spojení	I., II.	I., II.
Spodní kladka	standardní	standardní
Spojka	standardní	standardní
Hydraulická kladka	volitelné	volitelné
Ventil k nast. rychlosti odvíjení lana	standardní**	standardní**
Dálkové ovládání	volitelné	volitelné
Pohyblivá rampovací deska	není možné	není možné



\*možnost zvětšení štítu o 200 mm.

\*\* u modelu EH s hydraulickou kladkou



**3** LETÁ  
ZÁRUKA

**KRPAN®**  
spolehlivě **silnější**



**KRPAN 6,5EH**



**KRPAN 8,5EH**



TYP	KRPAN 6,5EH	KRPAN 8,5EH
Tažná síla	65 kN (6,5t)	85 kN (8,5t)
Brzdná síla	81 kN	106 kN
Střední rychlost navíjení lana	0,6 m/s	0,6 m/s
Standardní délka ocelového lana	80 m / 11 mm	100 m / 13 mm
Maximální délka ocelového lana	120 m / 11 mm	110 m / 13 mm
Doporučený výkon traktoru	44-66 kW / 60-90 HP	od 59 kW / od 80 HP
Šířka	1620 mm*	1820 mm*
Hloubka	660 mm	710 mm
Výška s ochrannou mříží	2300 mm	2300 mm
Výška bez ochranné mříže	1770 mm	1770 mm
Hmotnost (bez ocelového lana)	621 kg	684 kg
Kategorie spojení	II., III.	II., III.
Spodní kladka	standardní	standardní
Spojka	standardní	standardní
Hydraulická kladka	volitelné	volitelné
Ventil k nast. rychlosti odvíjení lana	standardní**	standardní**
Dálkové ovládání	volitelné	volitelné
Pohyblivá rampovací deska	není možné	není možné

\*možnost zvětšení štítu o 200 mm.

\*\* u modelu EH s hydraulickou kladkou

# lesnické navijáky série EH



KRPA 5,5FEH

KRPA 7,5EH

KRPA 9,5EH

TYP	KRPA 5,5FEH	KRPA 7,5EH	KRPA 9,5EH
Tažná síla	55 kN (5,5t)	75 kN (7,5t)	95 kN (9,5t)
Brzdná síla	69 kN	94 kN	119 kN
Střední rychlost navijení lana	0,9 m/s	0,6 m/s	0,6 m/s
Standardní délka ocelového lana	70 m / 10 mm	100 m / 12 mm	100 m / 14 mm
Maximální délka ocelového lana	100 m / 10 mm	100 m / 12 mm	100 m / 14 mm
Doporučený výkon traktoru	33-48 kW / 45-65 HP	51-73 kW / 70-100 HP	od 66 kW / od 90 HP
Šířka	1515 mm*	1820 mm	2020 mm**/**
Hloubka	490 mm	660 mm	710 mm
Výška s ochrannou mříží	2300 mm	2350 mm	2350 mm
Výška bez ochranné mříže	1800 mm	1880 mm	1880 mm
Hmotnost (bez ocelového lana)	455 kg	786 kg	840 kg
Kategorie spojení	I., II., přední	II., III.	II., III.
Spodní kladka	standardní	standardní	standardní
Spojka	standardní	standardní	standardní
Hydraulická kladka	volitelné	standardní	standardní
Ventil k nast. rychlosti odvíjení lana	standardní***	standardní	standardní
Dálkové ovládání	volitelné	volitelné	volitelné
Pohyblivá rampovací deska	není možné	standardní	standardní

## Profesionální modely s pohyblivou rampou 7,5 EH a 9,5 EH

- velká vzdálenost navijáku od země – výhoda v náročném terénu,
- snadnější přiblížování díky opření kmenů o rampu,
- kmeny se neopírají o naviják, což se projevuje na snadnějším řízení
- hydraulický motor navijáku jako standard.
- hydromotor na odvíjení lana ve standardní výbavě navijáku.

## Kombinovaný naviják pro přední či zadní hydraulické připojení (5,5 FEH)

Speciální redukční převodovka obrátí směr otáčení a sníží otáčky z 1000 na 540 ot./min.

\*možnost zvětšení štítu o 200 mm.

\*\*možnost zvětšení štítu o 400 mm.

\*\*\* u modelu EH s hydraulickou kladkou



# DHHY lesnické navijáky

**KRPAN**<sup>®</sup>  
spolehlivě silnější



TYP	KRPAN 6,5 DHHY	KRPAN 8,5 DHHY
Konstantní tažná síla	65 kN (6,5 t) konstantní	85 kN (8,5 t) konstantní
Brzdná síla	81 kN	106 kN
Pohon	Hydropohon	Hydropohon
Standardní délka ocelového lana	120 m / 11 mm	120 m / 13 mm
Maximální délka ocelového lana	190 m / 11 mm	130 m / 13 mm
Střední rychlost navíjení lana	Infinately adjustable	Infinately adjustable
Tlak hydromotoru pro pohon navijáku	180 bar	240 bar
Doporučený průtok oleje hydromotoru	200 (l/min)	200 (l/min)
Hydraulická kladka	standardní	standardní
Ventil k nast. rychlosti odvíjení lana	standardní	standardní
Dálkové ovládání	volitelné	volitelné
Diferenciál	standardní	standardní
Pracovní tlak	185 bar	195 bar
Maximální tlak hydromotoru	300 bar	300 bar
Max. průtok oleje hydromotoru	250 (l/min)	250 (l/min)
Šířka	773 mm	773 mm
Hloubka	935 mm	935 mm
Výška	1155 mm	1155 mm
Hmotnost (bez ocelového lana)	853 kg	853 kg
Pohyblivá rampovací deska	volitelné	volitelné
Kategorie spojení	II.	II.



**Nový naviják KRPAN 6,5 DHHY a 8,5 DHHY s hydraulickým pohonem a konstantní tažnou silou.**

Možnost montáže na: bagry, komunální traktory, speciální stroje atd.

# detailní popis navijáku série DH

Sklápěcí  
ochranná mříž

Válcované lano "TAURUS  
Highpower" německého výrobce



Závěs na řemeny  
a přenosnou kladku

Hladká deska  
(dřevo se  
nezachycuje)

Povrch pískovaný nebo  
s práškovým nátěrem

Čtyřlamelová  
spojka s velkým  
průměrem



Dálkové ovládání TERRA,  
8 funkcí, německého  
výrobce s «Anti Kipp  
protizávažím systémem»

Držák motorové pily

Nekonečná otočná  
hydraulická kladka

Zapouzdřená  
kuličková  
ložiska "NSK"  
japonského  
výrobce

**NSK**

Připojení

Hydraulicky sklopná  
ramповací deska  
(volitelně)

Hrana z jemnozrnné  
oceli HARDOX 450  
švédského výrobce

**SSAB**

**konstantní tažná síla**





**3** LETÁ  
ZÁRUKA

**KR PAN**<sup>®</sup>  
spolehlivě **silnější**

Brzda ocelového lana  
pro lepší navíjení

Nádrž s velkým  
množstvím oleje

Přítlačný  
válec pro lepší  
navíjení lana

Ventil k nast.  
rychlosti  
odvíjení lana

Výsuvná  
podpěrná  
noha

Diferenciální převod umožňuje  
až 98 % efektivitu pohonu  
(nižší spotřeba traktoru)

Připojení kardanové  
hřídele uprostřed (nižší  
zatížení hnacích částí a kardanu)

Patentovaný mechanismus  
kyvné podávací kladky  
pro rovnoměrné navíjení  
lana na bubnu

Držák sapiny a sekery

Velká kapacita  
bubny

Patentovaný bezpečnostní  
mechanismus na  
vypnutí lana v případě  
příliš velkého množství  
lana na bubnu

Velká schránka  
na lesnické řetězy

Místo k  
odkládání  
přípojky

Patentovaný hydraulický  
systém s regulátorem  
tlaku pro zachování  
konstantní tažné síly

Více možností připojení  
na různé traktory

Závěsný čep s překlápěcí pojistkou  
"RÜBIG" rakouského výrobce

**RÜBIG**  
Schmelztechnik

# lesnické navijáky série DH



**KR PAN 6,5DH**



**KR PAN 8,5DH**

TYP	KR PAN 6,5DH	KR PAN 8,5DH
Tažná síla	65 kN (6,5t) konstantní	85 kN (8,5t) konstantní
Brzdná síla	162 kN	212 kN
Střední rychlost navíjení lana	0,5 m/s	0,5 m/s
Standardní délka ocelového lana	120 m / 11 mm	120 m / 13 mm
Maximální délka ocelového lana	190 m / 11 mm	130 m / 13 mm
Doporučený výkon traktoru	od 48 kW / od 65 HP	od 62 kW / od 85 HP
Šířka	1800 mm*	1800 mm*
Hloubka	660 mm	660 mm
Výška s ochrannou mříží	2300 mm	2300 mm
Výška bez ochranné mříže	1800 mm	1800 mm
Hmotnost (bez ocelového lana)	734 kg	834 kg
Kategorie spojení	II., III.	II., III.
Spodní kladka	není možné	není možné
Spojka	standardní	standardní
Hydraulická kladka	standardní	standardní
Ventil k nast. rychlosti odvíjení lana	standardní	standardní
Dálkové ovládání	volitelné	volitelné
Diferenciál	standardní	standardní
Pohyblivá rampovací deska	volitelné	volitelné



\* možnost rozšíření štítu o 200 mm, 400 mm, 600 mm





### Kluzáky, koncovky lana

TYP	KAPACITA	PRŮMĚR OCELOVÉHO LANA	HMOTNOST
Kluzák otočný POK	50 kN	8 mm – 13 mm	0,6 kg
Kluzák "V" VERIGA	100 kN	11 mm – 13 mm	1,1 kg
Koncovka lana typ 1 POK	90 kN	11 mm – 13 mm	1,4 kg
Koncovka lana typ 3 POK	50 kN	8 mm – 10 mm	1,1 kg



### Lesnické kladky a doplňky

TYP	KAPACITA	PRŮMĚR OCELOVÉHO LANA	HMOTNOST
Lesnická kladka 140 - 15 POK	40 kN	8 mm – 11 mm	6,5 kg
Lesnická kladka 140 - 18 POK	60 kN	11 mm – 14 mm	8,5 kg
Lesnická kladka KRPAN 5,5 t	55 kN	8 mm – 11 mm	6,2 kg
Lesnická kladka KRPAN 11 t	110 kN	11 mm – 14 mm	7,7 kg



TYP	POPIS	HMOTNOST
Textilní úvazky TG 4000 kg	užitná délka = 3 m	3,0 kg
Textilní úvazky TG 8000 kg	užitná délka = 3 m	6,0 kg
Háky 6,5 t (baňatý)	kolík Ø 25 mm	1,5 kg



### Lesnické řetězy „PEWAG“ JOKER – 4-hranné články

TYP	TLOUŠŤKA	SÍLA TRHÁNÍ	DÉLKA	HMOTNOST
PEWAG,V 7-2	7 mm	72 kN	2 m	3,2 kg
PEWAG,V 7-2.5	7 mm	72 kN	2,5 m	3,5 kg
PEWAG,V 8-2.5	8 mm	96 kN	2,5 m	5,5 kg
PEWAG,V 8-3	8 mm	96 kN	3 m	6,7 kg

V 7-2, V 7-2,5 (řetězy vhodné na 3,5 až 5,5 tunový naviják) V 8-2,5, V 8-3 (řetězy vhodné na 6,5 až 9,5 tunový naviják)



### Kardanové hřídele „WALTERSCHEID“

TYP	PRŮMĚR	DÉLKA	HMOTNOST
WALTERSCHEID W 2300	27 mm	560 mm	9,1 kg
WALTERSCHEID W 2400	32 mm	560 mm	12,6 kg

W 2300 – vhodný pro naviják od 3,5 do 5,5 tun  
W 2400 – vhodný pro naviják od 6,5 do 9,5 tun



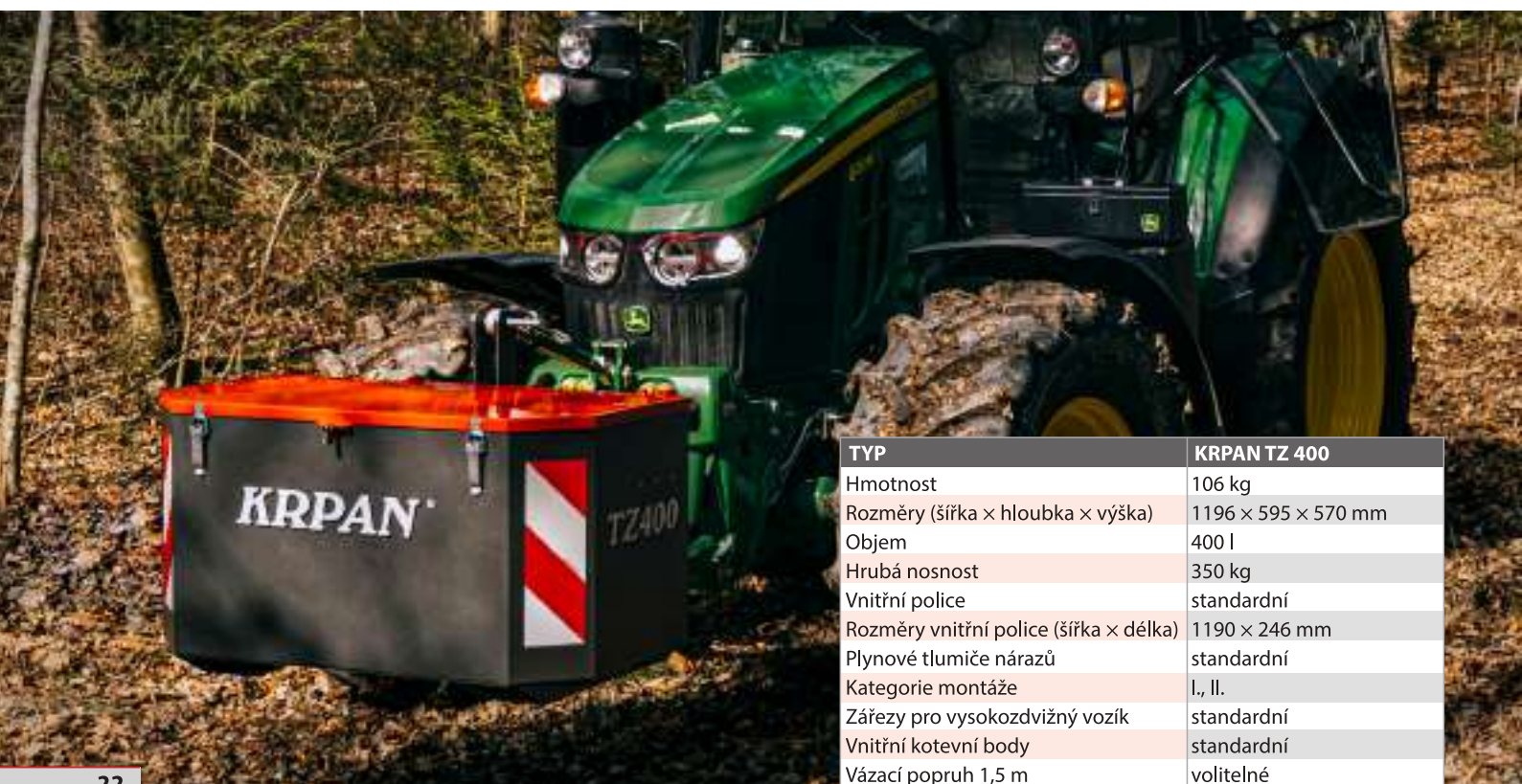
TYP	HMOTNOST
Sapina s násadou 1,2 BIZOVIČAR	1,2 kg
Sapina s násadou 2,0 BIZOVIČAR	2,0 kg
Sekyra lesnická s násadou 1,5 BIZOVIČAR	1,5 kg

### Lana „TAURUS High-Power“ (6 F-V; 6x25; 150 drátů - velmi flexibilní)



TYP	MIN. SÍLA TRHÁNÍ	POČÍтанÁ SÍLA TRHÁNÍ	HMOTNOST
8 mm, válcovaná, 1960 N/mm <sup>2</sup>	71.06 kN	86.66 kN	0,378 kg/m
9 mm, válcovaná, 1960 N/mm <sup>2</sup>	90.92 kN	110.88 kN	0,462 kg/m
10 mm, válcovaná, 1960 N/mm <sup>2</sup>	110.20 kN	134.39 kN	0,554 kg/m
11 mm, válcovaná, 1960 N/mm <sup>2</sup>	130.50 kN	159.15 kN	0,655 kg/m
12 mm, válcovaná, 1960 N/mm <sup>2</sup>	150.69 kN	183.77 kN	0,764 kg/m
13 mm, válcovaná, 1960 N/mm <sup>2</sup>	172.18 kN	209.98 kN	0,881 kg/m
14 mm, válcovaná, 1960 N/mm <sup>2</sup>	191.17 kN	233.13 kN	1,010 kg/m
<b>Lano "Taurus" (6x7+ FE, 42 s drátěnou duší- flexibilní)</b>			
6 mm, pozinkované, 1770 N/mm <sup>2</sup>	21.10 kN	23.50 kN	0,129 kg/m

# traktorový box na nářadí TZ 400



TYP	KRPAN TZ 400
Hmotnost	106 kg
Rozměry (šířka × hloubka × výška)	1196 × 595 × 570 mm
Objem	400 l
Hrubá nosnost	350 kg
Vnitřní police	standardní
Rozměry vnitřní police (šířka × délka)	1190 × 246 mm
Plynové tlumiče nárazů	standardní
Kategorie montáže	I., II.
Zářezy pro vysokozdvizný vozík	standardní
Vnitřní kotevní body	standardní
Vázací popruh 1,5 m	volitelné





**KRPAN 2x8EH, PEVNÁ DESKA**



**KRPAN 2x10EH, POHYBLIVÁ DESKA**

TYP	FIXNÍ UPEVNĚNÍ	TŘÍBODOVÉ UPEVNĚNÍ FIXNÍ RAMPY		TŘÍBODOVÉ UPEVNĚNÍ POHYBLIVÉ RAMPY	
	KRPAN 2X8EH	KRPAN 2X8EH	KRPAN 2X10EH	KRPAN 2X8EH	KRPAN 2X10EH
Tažná síla	75 kN (7,5t)	75 kN (7,5t)	95 (9,5t)	75 kN (7,5t)	95 (9,5t)
Brzdná síla	94 kN	94 kN	119 kN	94 kN	119 kN
Střední rychlost navíjení lana	0,5 m/s	0,5 m/s	0,5 m/s	0,5 m/s	0,5 m/s
Standardní délka ocelového lana	80 m / 12 mm	80 m / 12 mm	80 m / 14 mm	80 m / 12 mm	80 m / 14 mm
Maximální délka ocelového lana	100 m / 12 mm	100 m / 12 mm	80 m / 14 mm	100 m / 12 mm	80 m / 14 mm
Doporučený výkon traktoru	od 59 kW / 80 HP	od 59 kW / 80 HP	od 74 kW / 100 HP	od 59 kW / 80 HP	od 74 kW / 100 HP
Šířka	840 mm	2020 mm*	2020 mm*	2020 mm*	2020 mm*
Hloubka	650 mm	820 mm	820 mm	1020 mm	1020 mm
Výška s ochrannou mříží	/	2300 mm	2300 mm	2300 mm	2300 mm
Výška bez ochranné mříže	520 mm	1620 mm	1620 mm	1620 mm	1620 mm
Hmotnost bez ocelového lana	450 kg	942 kg	952 kg	1068 kg	1078 kg
Kategorie spojení	/	II., III.	II., III.	II., III.	II., III.
Hydraulický motor navijáku	volitelné	volitelné	volitelné	volitelné	volitelné
Základní nastavení rychlosti odvíjení lana	standardní**	standardní**	standardní**	standardní**	standardní**
Dálkové ovládání	volitelné	volitelné	volitelné	volitelné	volitelné

\*rozšíření: rozšíření 200 mm, nebo rozšíření o 400 mm

\*\*u dvoububnových navijáků s hydraulickou kladkou

# čelní rampovač RD s přídržnými čelistmi

Povrch pískovaný  
nebo s práškovým  
nátěrem

Ochranná mříž  
pro kontrolu  
pracovního prostoru

Konstrukce přizpůsobená  
tvaru kmene

Dvě hydraulické  
přídržovací čelisti

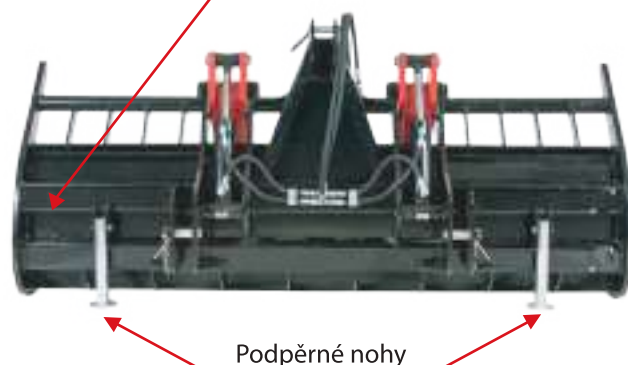
**RD 1800 pro**

Robustní provedení  
krytu z materiálu S355

Náběhová hrana odolná  
proti opotřebení  
ze švédské oceli HARDOX 450  
**SSAB**

Dvě profilované  
výztuhy pro  
zvýšení nosnosti

TYP	RD 1800	RD 2000	RD 1800 pro	RD 2000 pro
Šířka	1840 mm	2040 mm	1840 mm	2040 mm
Délka	533 mm	533 mm	585 mm	585 mm
Výška	952 mm	952 mm	955 mm	955 mm
Hmotnost	260 kg	280 kg	360 kg	370 kg
Max. otevřená šířka	/	/	1000 mm	1000 mm
Max. průměr kulatiny	/	/	Ø 500 mm	Ø 500 mm
Max. provozní tlak	/	/	180 bar	180 bar
Řídicí jednotka	/	/	hydraulický rozvod pomocí dvoučinného ventilu	hydraulický rozvod pomocí dvoučinného ventilu
Montážní kategorie	II.	II.	II.	II.
Požadovaný výkon traktoru	>100 KM	>100 KM	>100 KM	>100 KM
Podpěrné nohy	standardní	standardní	standardní	standardní



Podpěrné nohy



**RD 1600 E**

TYP	RD 1600 E
Šířka	1600 mm
Délka	570 mm
Výška	930 mm
Hmotnost	220 kg
Max. otevřená šířka	990 mm
Max. průměr kulatiny	Ø 650 mm
Max. provozní tlak	180 bar
Řídicí jednotka	Hydraulický rozvod pomocí dvoučinného ventilu
Montážní kategorie	Uchytení Euro pro čelní nakladače
Požadovaný výkon traktoru	> 80 HP
Podpěrné nohy	standardní





# pomocný naviják PV 600

**KRPAN**<sup>®</sup>  
spolehlivě silnější



## doplňkové vybavení



TYP	KRPAN PV 600
Hmotnost	46 kg
Tažná síla	6 kN (600 kg)
Syntetické lano Ø 4 mm, 350 m	volitelné
Syntetické lano Ø 4 mm, 500 m	volitelné
Ocelové lano Ø 4 mm, 350 m	volitelné
Rozměry navijáku v přepravní poloze (šířka × výška × délka)	240 × 370 × 1300 mm
Držák	standardní
Kladka	volitelné
Textilní úvazky	volitelné
Karabina	volitelné
1 - Kompatibilní s navijáky KRPAN	6,5 DH 8,5 DH
2 - Kompatibilní s navijáky KRPAN	6,5 EH / 7,5 E / 7,5 EH / 8,5 EH / 9,5 EH
3 - Kompatibilní s navijáky KRPAN	5,5 E / 5,5 ER / 5,5 EH / 5,5 FEH

**KRPAN** představuje pomocný naviják **KRPAN PV 600**, který byl navržen jako nástavec k těžebním navijákům kulatiny a výrazně usnadňuje práci v lese. Pomocný naviják je poháněn vlastním hydraulickým motorem, který je pomocí dvou rychlospojek připojen přímo k traktoru nebo jinému pracovnímu stroji.





**KRPAN®**  
spolehlivě silnější





# podrobný popis štípačky CV

Nastavitelná celková výška pro snazší přepravu a uskladnění

**750 kg** naviják s 15 m Ø 6 mm lana (volitelně: mechanický nebo hydraulický s dálkovým ovládním)

Povrch pískovaný nebo s práškovým nátěrem

**Kleště** (volitelně)

Jednoduchá šikmá sekera se sklonem 4°

**Pomocný stůl** na zdvihání krátkých polen (volitelně)

Mechanické zvedání špalku

**Stůl s rozšířením** pro krátká polena (volitelně)

Filtrování oleje na zpětném chodu

Ventil „2 Speed Automatic“ s dvěma automatickými rychlostmi štípání, s ohledem na zatížení štípacího klínu

Ukazatel oleje

Držák kardanu

Držák motorové pily

**Litiné čerpadlo** s tichým provozem a bez údržby (standardní)

Držák cepínu a sapiny

Integrovaná nádrž s dvojitým dnem s velkým množstvím oleje

Velká ocelová základna z dezénovaného plechu (proti skluzu polen)



Hydraulický naviják (volitelně) s ventilem k nastavení rychlosti a dálkovým ovládním



Podvozek s tažným zařízením standardně u E a EK modelů



Levá obouruční ovládací páka s integrovaným držadlem na dřevo



Pomocný stůl na zdvihání krátkých polen

# štípačky CV



**Štípačka CV**  
s hydraulickým navijákem



**Štípačka CV**  
s mechanickým navijákem



**KR PAN CV 14 pro**



TYP	CV 14 K pro	CV 14 E pro 400 V	CV 14 EK pro 400 V
Pohon a popis	P.T.O. kardanový	EM 5.5 kW / 7.5 HP	EM 5.5 kW / 7.5 HP + P.T.O. kardanový
Síla štípání (t)	13	13	13
Dráha pístu (mm)	970	970	970
Výška štípání (mm)	550/1100	550/1100	550/1100
Rychlost štípání (H2-H1)-R* (s/1000 mm)	(3.3-5.9)-2.6	(4.9-8.7)-3.9	(4.9-8.7)-3.9 (3.3-5.9)-2.6
Max. rotace hřídele (l/min)	52 (540 min <sup>-1</sup> )	27 (1400 min <sup>-1</sup> )	27 (1400 min <sup>-1</sup> ) 52 (540 min <sup>-1</sup> )
Množství oleje v nádrži (l)	30	30	30
Vyžadovaný výkon traktoru (kW/HP)	21/29	x	21/29
Rozměry ŠxDxVx(V <sub>v</sub> ) (mm)	805x1160x 2840x(1850)	805x1160x 2840x(1850)	805x1160x 2840x(1850)
Hmotnost CV (kg)	385	402	424
Stůl s rozšířením	volitelné	volitelné	volitelné
Litínové čerpadlo	standardní	/	standardní
Naviják	volitelné	/	volitelné
Pomocný stůl zdvihu	volitelné	volitelné	volitelné

H<sub>2</sub> – druhý převod; H<sub>1</sub> – první převod; R – pohyb válce dozadu  
V<sub>v</sub> – přepravní výška; přepravní výška u štípaček s navijákem činí 2100 mm



**3** LETÁ  
ZÁRUKA

**KR PAN<sup>®</sup>**  
spolehlivě silnější



**KR PAN CV 18 pro**



**KR PAN CV 22 pro**



**KR PAN CV 26 pro**

CV 18 K pro	CV 18 E pro 400 V	CV 18 EK pro 400 V	CV 22 K pro	CV 22 E pro 400 V	CV 22 EK pro 400 V	CV 26 K pro	CV 26 E pro 400 V	CV 26 EK pro 400 V
kardanový	elektro motor 5.5 kW/7.5 HP	elektro motor 5.5 kW/7.5 HP kardanový	kardanový	elektro motor 7.5 kW/10 HP	elektro motor 7.5 kW/10 HP kardanový	kardanový	elektro motor 7.5 kW/10 HP	elektro motor 7.5 kW/10 HP kardanový
17	17	17	21	21	21	25	25	25
970	970	970	970	970	970	970	970	970
550/1100	550/1100	550/1100	550/1100	550/1100	550/1100	550/1100	550/1100	550/1100
(3.1-6.3)-3.2	(4.9-9.8)-5.0	(4.9-9.8)-5.0 (3.1-6.3)-3.2	(3.6-7.2)-3.6	(5.6-11.1)-5.6	(5.6-11.1)-5.6 (3.6-7.2)-3.6	(4.1-7.8)-3.7	(6.5-12.4)-5.9	(6.5-12.4)-5.9 (4.1-7.8)-3.7
64 (540 min <sup>-1</sup> )	27 (1400 min <sup>-1</sup> )	27 (1400 min <sup>-1</sup> ) 64 (540 min <sup>-1</sup> )	73 (540 min <sup>-1</sup> )	30 (1400 min <sup>-1</sup> )	30 (1400 min <sup>-1</sup> ) 73 (540 min <sup>-1</sup> )	81 (540 min <sup>-1</sup> )	30 (1400 min <sup>-1</sup> )	30 (1400 min <sup>-1</sup> ) 81 (540 min <sup>-1</sup> )
35	35	35	40	40	40	45	45	45
25/34	x	25/34	27/37	x	27/37	30/41	x	30/41
805x1160x 2840x(1850)	805x1160x 2840x(1850)	805x1160x 2840x(1850)	805x1260x 2850x(1850)	805x1260x 2850x(1850)	805x1260x 2850x(1850)	805x1260x 2850x(1850)	805x1260x 2850x(1850)	805x1260x 2850x(1850)
402	418	441	457	475	499	482	499	524
volitelné	volitelné	volitelné	volitelné	volitelné	volitelné	volitelné	volitelné	volitelné
standardní	není možné	standardní	standardní	není možné	standardní	standardní	není možné	standardní
volitelné	není možné	volitelné	volitelné	není možné	volitelné	volitelné	není možné	volitelné
volitelné	volitelné	volitelné	volitelné	volitelné	volitelné	volitelné	volitelné	volitelné

H<sub>2</sub> – druhý převod; H<sub>1</sub> – první převod; R – pohyb válce dozadu  
V<sub>1</sub> – přepravní výška; přepravní výška u štípaček s navijákem činí 2100 mm

# podrobný popis štípačky na dříví CH

**750 kg naviják** s 15 m lanem o 6 mm hydraulický s dálkovým ovládáním (volitelně)

Držák cepínu

"2 Speed Automatic" dvourychlostní automatický ventil se dvěma automatickými rychlostmi štípání, bez ohledu na zatížení štípacích klínů

**6-dílný ani 8-dílný štípací kříž** (volitelně)

Velká přítlačná deska

Nastavitelná celková šířka pro snazší přepravu a uskladnění

Chladič oleje

Integrovaná nádrž s velkým množstvím oleje

**Patentovaný systém automatického mazání přídržnic**

Kola pro snazší přepravu



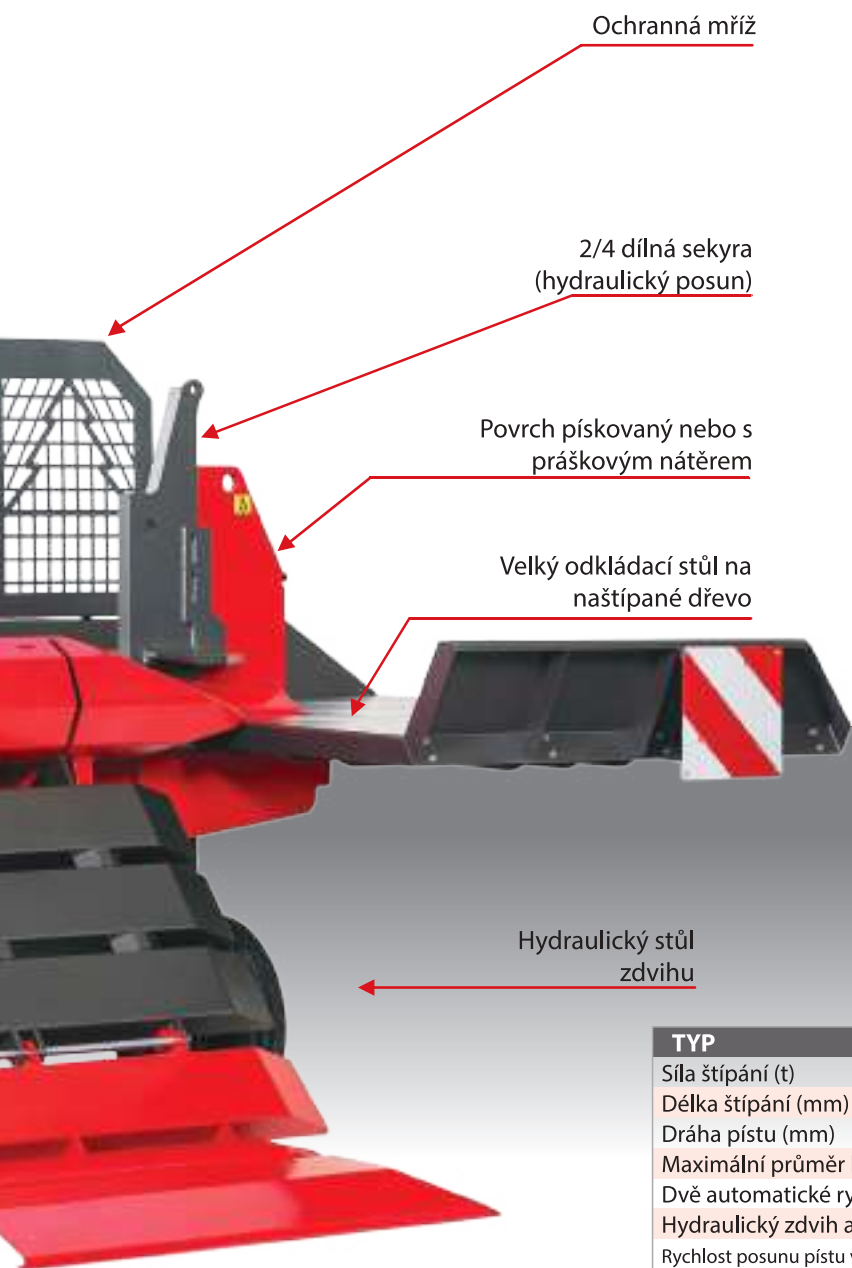
**PŘEPRVNÍ POZICE**





**3** LETÁ  
ZÁRUKA

**KR PAN**<sup>®</sup>  
spolehlivě silnější



TYP	CH 32 K
Síla štípaní (t)	31
Délka štípaní (mm)	1260
Dráha pístu (mm)	1265
Maximální průměr kulatiny (mm)	1000
Dvě automatické rychlosti štípaní	standardní
Hydraulický zdvih a sestup nože	standardní
Rychlost posunu pístu vpřed (1. stupeň/ 2. stupeň) (cm/s)	14/28
Rychlost posunu pístu vzad (cm/s)	28
Množství oleje v nádrži (l)	100
Potřebný výkon traktoru (kW/KM)	35/48
Kategorie připojení	II
Délka x šířka x výška pracovní pozice (mm)	2500 x 4510 x 1815 / (*2650)
Délka x šířka x výška přepravní pozice (mm)	2000 x 2600 x 1815 / (*2650)
Hmotnost (kg)	1476
Pracovní stůl na našťípané dřevo (990 x 1925 mm)	standardní
Podvozek a připojení pro snazší přepravu	standardní
Chladič oleje	standardní
Štípací kříž 2/4-dílný	standardní
Štípací kříž 6 nebo 8-dílný	volitelné
Hydraulický naviják (750 kg) s dálkovým ovladačem Eka PIC Minimal	volitelné

(\*H)= výška s navijákem

# Štípací – krátící stroj CS

Ventil „2 Speed Automatic“ s dvěma automatickými rychlostmi štípání, s ohledem na zatížení štípacího kříže

**Čtyři hydraulická čerpadla s multiplikátorem**  
řezání, štípání, vynášecí dopravník a podpůrné funkce

Povrch pískovaný nebo s práškovým nátěrem

Maximální průměr kulatiny 42 cm

Robustní provedení krytu z materiálu S355

**3S**  
SYSTEM

**NOVÉ možnosti u modelů PRO:**  
**3S System – variabilní zdvih štípacího válce**  
přizpůsobený délce řezané kulatiny pro zvýšení rychlosti štípání a výkonu stroje

Podavač s přídavným pásem z odolné vícevrstvé gumy

Olejevý chladič s variabilním ventilátorem a reverzibilní funkcí automatického čištění

Rychlospojky pro připojení řetězové rampy nebo stolu zdvihu

**NOVÉ možnosti u modelů H a PRO:**  
– **MOTOROVÝ POHON**  
– **O 30 % vyšší výkon pilového systému**  
– **Pila a řetěz HARVESTER**

Zjednodušený hydraulický systém s filtrací oleje

Regulace rychlosti vynášecího dopravníku

Ovládání nakladače kulatiny nebo paluby

Joystickové ovládání hlavních funkcí

Hydraulické nivelování výšky nože



**3** LETÁ ZÁRUKA

Teleskopický dopravník s délkou 5m a nestupňovitým nastavením rychlosti

Bezpečnostní víko zabraňuje pádu polen

Naviják k nastavení sklonu pásového dopravníku

Ukazatel náklonu

Hydraulický dopravník s výkyvem vlevo a vpravo

**KRPAN CS 4218 PRO**

Dvojitě strany štípacího žlabu z materiálu STRENX. Sendvičová konstrukce zesílená ocelí HARDOX.

Štípací klíny z jemnozrné oceli HARDOX 450 švédského výrobce **SSAB**



**PŘEPRAVNÍ POZICE**



**DRUHY ŠTÍPACÍCH KLÍNU**

# Štípací – krátící stroj CS



**KRPAN CS 4218 M**  
základní model s jednoduchým mechanickým ovládáním



**KRPAN CS 4218 H**  
s ruční hydraulikou

**KRPAN CS 4218 PRO**  
ovládaný joystickem,  
všechny pohyby jednotlivých sestav jsou kromě nastavení omezovače délky palivového dřeva prováděny elektrohydraulicky



TYP	KRPAN CS 4218 M	KRPAN CS 4218 H	KRPAN CS 4218 PRO
Délka polena (cm)	20, 25, 30, 33, 35, 40, 45, 50	20, 25, 30, 33, 35, 40, 45, 50	20, 25, 30, 33, 35, 40, 45, 50
Průměr kulatiny (cm)	10-42	10-42	10-42
Meč	Husqvarna	Husqvarna	Husqvarna
Řetěz	Husqvarna C85	Husqvarna C85	Husqvarna C85
Síla štípaní (t)	18	18	18
"2 Speed Automatic" systém	standardní	standardní	standardní
Ovládání	mechanicky	mechanicky-hydraulický	joystick
Množství oleje v nádrži (l)	100	100	100
Potřebný hnací výkon (kW/KM)	37/50	37/50	37/50
Posuvný dopravník (5m)	mechanický posun	hydraulický posun	hydraulický posun
Rychlost dopravníku bezstupňová (m/s)	0-1	0-1	0-1
Hmotnost s dopravníkem (kg)	1555	1570	1570
Š × D × V – pracovní pozice (mm)	1420 × 7600 × 3900	1420 × 7600 × 3900	1420 × 7600 × 3900
Š × D × V – přepravní pozice (mm)	1420 × 2450 × 2830	1420 × 2450 × 2830	1420 × 2450 × 2830
Kardanová hřídel Walterscheid W 2300 SD 15 (L=710)	standardní	standardní	standardní
Dvoukloubová kardanová hřídel Walterscheid WWZ 2480	volitelné	volitelné	volitelné
Počítadlo pracovních hodin	standardní	standardní	standardní
Štípací kříž 4-dílný	standardní	standardní	standardní
Štípací kříž 6; 8; 12-dílný	volitelné	volitelné	volitelné
Odsávač pilin (integrováný, hydraulické nebo elektrické)	volitelné	volitelné	volitelné
Separator	volitelné	volitelné	volitelné
3S System – variabilní zdvih štípacího válce	/	/	volitelné
Power pohon	/	volitelné	volitelné
Harvester meč nebo řetěz	/	volitelné	volitelné





TYP	KRPAN CSKZ 4218 H	KRPAN CSKZ 4218 PRO
Délka polena (cm)	20, 25, 30, 33, 35, 40, 45, 50	20, 25, 30, 33, 35, 40, 45, 50
Průměr kulatiny (cm)	10-42	10-42
Řezací kotouč	Ø 1000 x 7,5 / 84	Ø 1000 x 7,5 / 84
Síla štípání (t)	18	18
Ovládání	mechanicky-hydraulický	joystick
Množství oleje v nádrži (l)	80	80
Potřebný hnací výkon (kW/KM)	37/50	37/50
Posuvný dopravník (5m)	hydraulický posun	hydraulický posun
Rychlost dopravníku bezstupňová (m/s)	0-1	0-1
Hmotnost s dopravníkem (kg)	2200	2200
Š × D × V – pracovní pozice (mm)	1970 × 7500 × 3900	1970 × 7500 × 3900
Š × D × V – přepravní pozice (mm)	1970 × 2450 × 2950	1970 × 2450 × 2950
Dvoukloubová kardanová hřídel	standardní	standardní
Walterscheid W 2400 ST25 610		
Počítadlo pracovních hodin	standardní	standardní
Štípací kříž 4-dílný	standardní	standardní
Štípací kříž 6; 8; 12-dílný	volitelné	volitelné
Nastavení výšky klínu pro štípání	/	volitelné
Odsávač pilin (integrováný, hydraulické nebo elektrické)	volitelné	volitelné
Separator	volitelné	volitelné
Nastavení rychlosti posuvu kotouče	standardní	standardní
3S System – variabilní zdvih štípacího válce	volitelné	volitelné
Počítadlo objemu naštípaného dřeva	/	volitelné

# CS - příslušenství



Stůl zdvihu MD

TYP	MD 500
Pohon	Hydraulický pohon CS
Ovládání	Ovládání CS
Síla zdvihu (kN)	5000
Délka x šířka x výška (mm)	1860 x 1420 x 1145
Hmotnost (kg)	159
Počet hnacích válců	2



Navalovací stůl MV

TYP	MV 2000
Pohon	Hydraulický pohon CS
Ovládání	Ovládání CS
Délka x šířka x výška (mm)	2005 x 918 x 612
Hmotnost (kg)	118
Počet hnacích válců	3



Řetězová rampa RV 45



Řetězová rampa RV 45 M

TYP	RV 45	RV 45 M	MV 2000 L
Pohon	Hydraulický systém CS	Hydraulický systém CS	Hydraulický systém CS
Ovládání	Ovládání CS	Ovládání CS	Ovládání CS
Délka x šířka x výška (mm)	3890 x 2005 x 1315	3890 x 2005 x 1315	3280 x 2000 x 1370
Hmotnost (kg)	449	529	390
Potřebná velikost pracoviště (m)	cca 9 x 4,5	cca 9 x 4,5	cca 9 x 4,5
Délka kulatin (m)	až 6	až 6	až 6
Nosnost respektive kapacita (t/m3)	4,2 t resp. 6	4,2 t resp. 6	2/3
Hydraulicky poháněné válce pro příčné podávání	3	3	3
Hydraulicky poháněné řetěz pro podélné podávání	2 (standardní) 3 (volitelné)	2 (standardní) 3 (volitelné)	/



Řetězová rampa MV 2000 L





**3** LETÁ  
ZÁRUKA

**KR PAN**<sup>®</sup>  
spolehlivě silnější



**Separátor**

TYP	SR 30	SR 40
Vzdálenost mezi lištami	30 mm	40 mm
Hmotnost (kg)	30 kg	30 kg



TYP	SE 25 H	SE 40 H	SE 60 H
Pohon	hydro	hydro	hydro
Doporučený průtok oleje (L/min)	25 l/min	40 l/min	60 l/min
Rychlost pilového kotouče	2800 min <sup>-1</sup>	2800 min <sup>-1</sup>	2800 min <sup>-1</sup>
Tlačná hadice	Ø 140 mm; Délka 4 m	Ø 140 mm; Délka 4 m	Ø 140 mm; Délka 4 m
Sací hadice	Ø 140 mm; Délka 2 m	Ø 140 mm; Délka 2 m	Ø 140 mm; Délka 2 m
Rozměr (d x š x h)	500 x 600 x 1100 mm	500 x 600 x 1100 mm	500 x 600 x 1100 mm
Hmotnost	28 kg	30 kg	33 kg



**Odsávač pilin SE**

TYP	SE 230 V	SE 400 V
Připojení	1.1 kW, 230 V; 50 Hz	1.1 kW, 400 V; 50 Hz
Rychlost pilového kotouče	2800 min <sup>-1</sup>	2800 min <sup>-1</sup>
Krytí (CEI 70-1 (EN 60529))	IP 55	IP 55
Tlačná hadice	Ø 140 mm; Délka 4 m	Ø 140 mm; Délka 4 m
Sací hadice	Ø 140 mm; Délka 2 m	Ø 140 mm; Délka 2 m
Rozměr (d x š x h)	500 x 600 x 1100 mm	500 x 600 x 1100 mm
Hmotnost	35 kg	35 kg



**Elektropohon MP 20**



**Elektropohon MP 30**

TYP	MP 20	MP 30
Electric motor	15 kW/ 20,4 HP; 1440 min <sup>-1</sup> 50 HZ, 3-fáze, 400 V	22 kW/30 HP; 1440 min <sup>-1</sup> 50 Hz, 3 fáze, 400 V
Kardan (Otáčky)	430	430
Hmotnost	261 kg	480
Používání	CS 4218 M	CS 4218 H, CS 4218 PRO

# kotoučové pily KZ a dopravník TT

Držák dřeva  
s gumovou rukojetí

Ochranná mříž  
pro kontrolu  
pracovního prostoru

Inovativní omezovač  
délky polen  
s automatickým  
zatažením

Povrch pískovaný  
nebo s práškovým nátěrem

Sklopný stůl

Prodloužení stolu  
s válečky

Sklopný stůl  
s ložisky a pružinami  
pro snadný chod

Velká gumová kola  
zaručují snadné  
přemístění pily

Rám z robustních  
ocelových trubek  
zaručuje vysokou stabilitu

Snadno odnímatelný  
kryt pro snadné  
odstranění pilin

Elektromotor  
s výkonem 5,5 kW

Robustní konstrukce  
z vysoce  
kvalitní oceli

**KZ 700 EK pro**

TYP	KZ 700 K pro	KZ 700 E pro 400 V	KZ 700 EK pro 400 V
Pohon	Hnací hřídel	Elektromotor 5.5 kW / 7.5 HP	Hnací hřídel / Elektromotor 5.5 kW / 7.5 HP
Saw blade speed	1750 min <sup>-1</sup>	1750 min <sup>-1</sup>	1750 min <sup>-1</sup>
Max. průměr řezání	Ø 240 mm	Ø 240 mm	Ø 240 mm
Z60 řezací kotouč	Ø 700 mm	Ø 700 mm	Ø 700 mm
Kota	-widia	-widia	-widia
Kola	standardní	standardní	standardní
Šířka	1026 mm	1026 mm	1026 mm
Výška	1320 mm	1320 mm	1320 mm
Délka	1100 mm	1100 mm	1100 mm
Hmotnost	222 kg	245 kg	277 kg
Prodloužení kolébky s válečky	standardní	standardní	standardní
Nastavení délky polena	standardní	standardní	standardní





## Kotoučové pily s teleskopickým pásovým dopravníkem



**KZ 700 EK / TT 5 / 400 H**



TYP	KZ 700 K pro / TT 5/400 H	KZ 700 E pro / TT 5/400 E	KZ 700 EK pro / TT 5/400 H	KZ 700 EK pro / TT 5/400 E
Kotouč pohon	Hnací hřídel	Elektromotor 5.5 kW / 7.5 HP	Hnací hřídel / Elektromotor 5.5 kW / 7.5 HP	Hnací hřídel / Elektromotor 5.5 kW / 7.5 HP
Dopravník pohon	Hydro	El. Motor 0.75 kW / 1 HP	Hydro	El. Motor 0.75 kW / 1 HP
Šířka	1400 mm	1400 mm	1400 mm	1400 mm
Výška	2750 mm	2750 mm	2750 mm	2750 mm
Délka	1170 mm	1170 mm	1170 mm	1170 mm
Hmotnost	567 kg	588 kg	622 kg	620 kg
Maximální průměr řezání	Ø 240 mm	Ø 240 mm	Ø 240 mm	Ø 240 mm
Z60 řezací kotouč	Ø 700 mm -widia	Ø 700 mm -widia	Ø 700 mm -widia	Ø 700 mm -widia
Prodloužení žlabu válce	standardní	standardní	standardní	standardní
Délka pásu	5000 mm	5000 mm	5000 mm	5000 mm



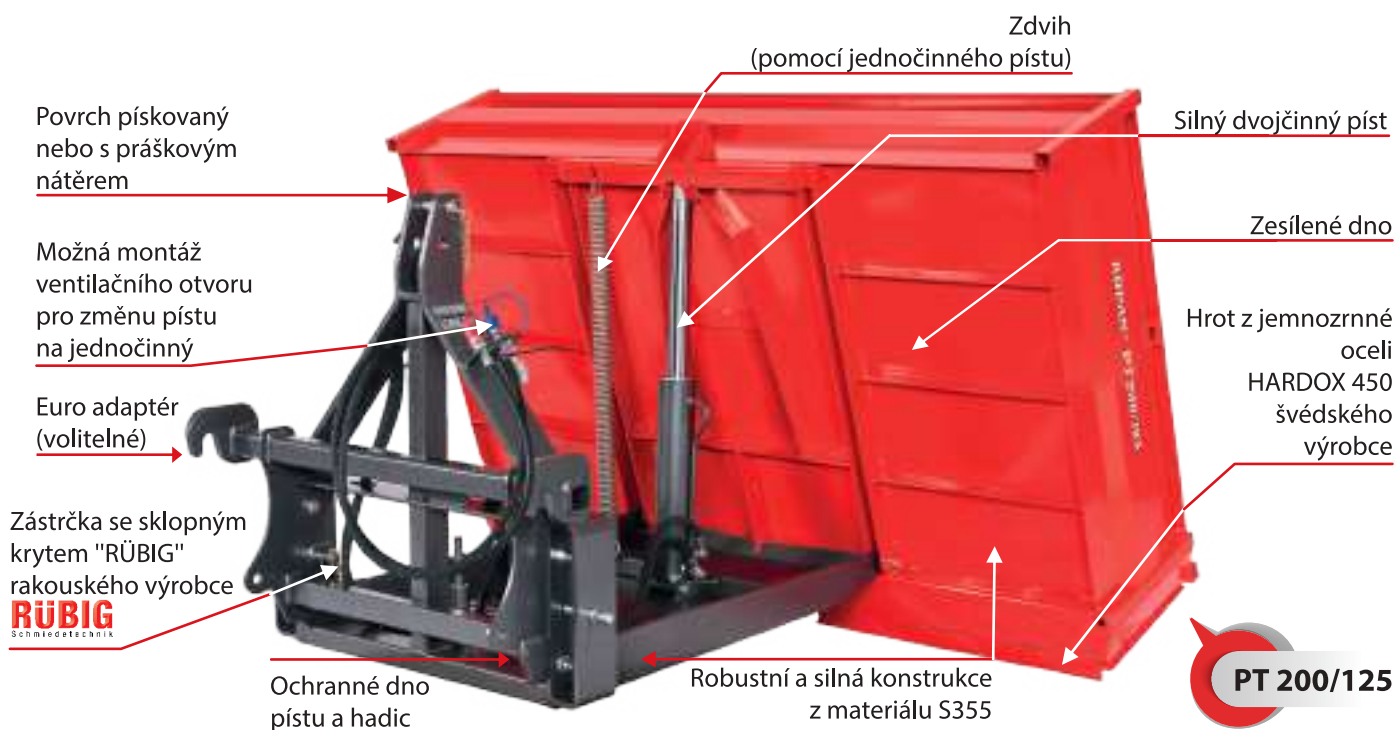
**TT 5 / 400 H**

### Pásový dopravník – teleskopický

TYP	TT 5/400 H	TT 5/400 E 230 V	TT 5/400 E 400 V
Pohon	hydro	Elektrikmotor 0,75 kW / 1 HP	Elektrikmotor 0,75 kW / 1 HP
Šířka	1135 mm	1135 mm	1135 mm
Výška naklonění	2400-3000 mm	2400-3000 mm	2400-3000 mm
Délka pásu	5000 mm	5000 mm	5000 mm
Hmotnost	272 kg	270 kg	270 kg
Šířka pásu	400 mm	400 mm	400 mm



# traktorové plošiny PT



**PT 200/125**



**PT 180/100**

TYP	PT 120/80	PT 140/80	PT 160/80	PT 180/80	PT 200/80	PT 140/100	PT 160/100
Kapacita (kg)	1000	1000	1000	1000	1000	2000	2000
Šířka (mm)	1200	1400	1600	1800	2000	1400	1600
Hloubka (mm)	800	800	800	800	800	1000	1000
Výška (mm)	400	400	400	400	400	400	400
Doporučený výkon traktoru (kW/HP)	15-30 / 20-40	15-30 / 20-40	15-30 / 20-40	15-30 / 20-40	15-30 / 20-40	30-44 / 40-60	30-44 / 40-60
Kategorie spojení	I., II.	I., II.	I., II.	I., II.	I., II.	I., II.	I., II.
Hmotnost (kg)	198	209	234	247	262	281	295
Dvojčinný píst	standardní	standardní	standardní	standardní	standardní	standardní	standardní
Bočnice 350 mm (2x postranní + přední)	volitelné	volitelné	volitelné	volitelné	volitelné	volitelné	volitelné
Zvýšení (zadní)	volitelné	volitelné	volitelné	volitelné	volitelné	volitelné	volitelné
EURO Adaptér	volitelné	volitelné	volitelné	volitelné	volitelné	volitelné	volitelné



**KRPAN®**

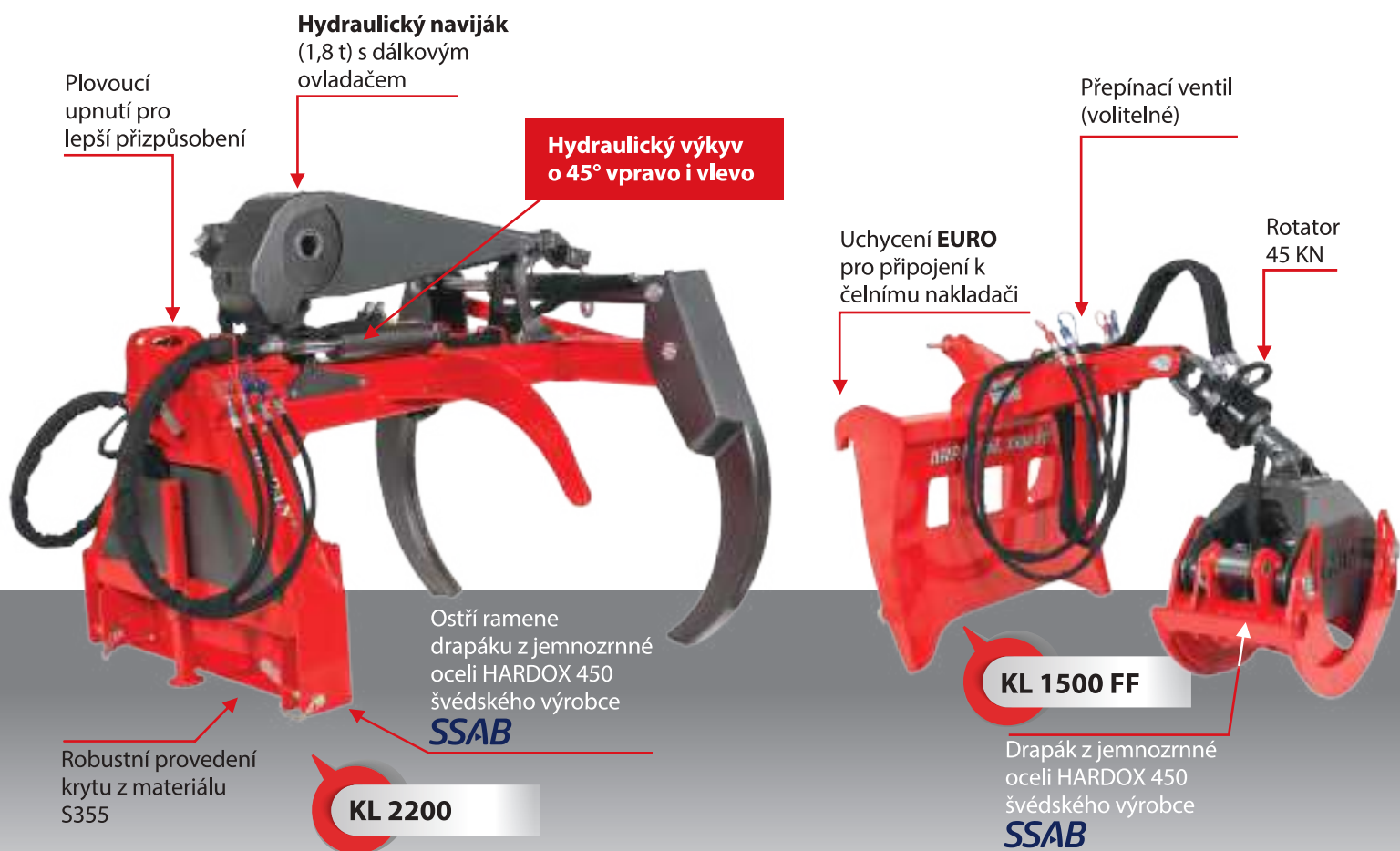
spolehlivě silnější

**EURO Adaptér****Bočnice**

TYP	PT 180/100	PT 200/100	PT 160/125	PT 180/125	PT 200/125	PT 220/125
Kapacita (kg)	2000	2000	3500	3500	3500	3500
Šířka (mm)	1800	2000	1600	1800	2000	2200
Hloubka (mm)	1000	1000	1250	1250	1250	1250
Výška (mm)	400	400	400	400	400	400
Doporučený výkon traktoru (kW/HP)	30-44 / 40-60	30-44 / 40-60	44-73 / 60-100	44-73 / 60-100	44-73 / 60-100	44-73 / 60-100
Kategorie spojení	I., II.	I., II.	I., II.	I., II.	I., II.	I., II.
Hmotnost (kg)	327	342	352	376	383	413
Dvojčinný píst	standardní	standardní	standardní	standardní	standardní	standardní
Bočnice 350 mm (2x postranní + přední)	volitelné	volitelné	volitelné	volitelné	volitelné	volitelné
Zvýšení (zadní)	volitelné	volitelné	volitelné	volitelné	volitelné	volitelné
EURO Adaptér	volitelné	volitelné	volitelné	volitelné	volitelné	volitelné



# kleště na dřevo KL



TYP	KL 2200	KL 1500 FF	KL 2500 F	KL 2500 T	KL 2500 TG
Hmotnost (kg)	344	330	452	489	601
Šířka (mm)	1520	1080	960	960	960
Výška (mm)	900	906	1300	1350	1350
Délka ve složeném stavu (mm)	1600	900	1350	1400	1410
Dosah (bez drapáku)	1560	850	1310	2110	2110
Nosnost (kg)	3000	1500	2500	2500**	2500**
Třibodové připojení s krytem	standardní	/	standardní	standardní	standardní
Rozšíření 320mm na každou stranu	/	/	volitelné	volitelné	volitelné
Kategorie připojení	II	EURO připojení za čelní nakladač (S) Skid Steer (V)	II (s rozšířeními III)	II (s rozšířeními III)	II (s rozšířeními III)
Teleskopická ruka - hydraulické	/	/	/	standardní	standardní
Doporučený výkon traktoru (kW)	40-90 / 54-122	40-90 / 54-122	40-90 / 54-122	40-90 / 54-122	40-90 / 54-122
Dvojitý pohyblivý spojovací článek	/	standardní	standardní	standardní	
Pohyblivost ruky	S (+,- 40°)	/	/	/	S (+,- 40°)
Ovládání traktorovou hydraulikou	standardní	standardní	standardní	/	volitelné
Ovládání mechanickým joystickem	volitelné	/	volitelné	standardní	standardní
Ovládání elektro joystickem	volitelné	/	volitelné	volitelné	volitelné
Šířka rozevření drapáku min/max (cm) a síla uzavíracího pístu	10/220; 70 kN (S)	8/150; 100 kN (S) 8/170; 110 kN (O)	8/170; 110 kN (S) 8/150; 100 kN (O)	8/170; 110 kN (S) 8/150; 100 kN (O)	8/170; 110 kN (S) 8/150; 100 kN (O)
Nekonečný rotátor 45 kN	/	standardní	standardní	standardní	standardní
Nekonečný rotátor 55 kN	/	volitelné	volitelné	volitelné	volitelné
Maximální provozní tlak (bar)	200	200	200	200	200
Hydraulický naviják (1,8 t / 30 m) s dálkovým ovladačem	volitelné	/	volitelné	volitelné	volitelné



Mosazná kluzná pouzdra pro dlouhou životnost "WIELAND" německého výrobce  
**Wieland**

Plovoucí upnutí pro lepší adaptaci

Hydraulické ovládání se dvěma páčkami (**joystick** volitelně)

**Dvě pístnice pro obracení ruky kleští +/- 40° pro stejný výkon a rychlost v obou směrech**

**Nastavitelné kluzné destičky pro lepší řízení teleskopu**

**Do trubky integrovaná pístnice pro teleskop délky 800 mm**

Rotátor 45 kN

**Rotátor s dodatečným pohyblivým článkem pro delší životnost**

Povrch pískovaný nebo s práškovým nátěrem

Robustní provedení pláště z materiálu S355

**Rozšíření navalovací desky (volitelně)**

Ostří z jemnozrné oceli HARDOX 450 švédského výrobce **SSAB**

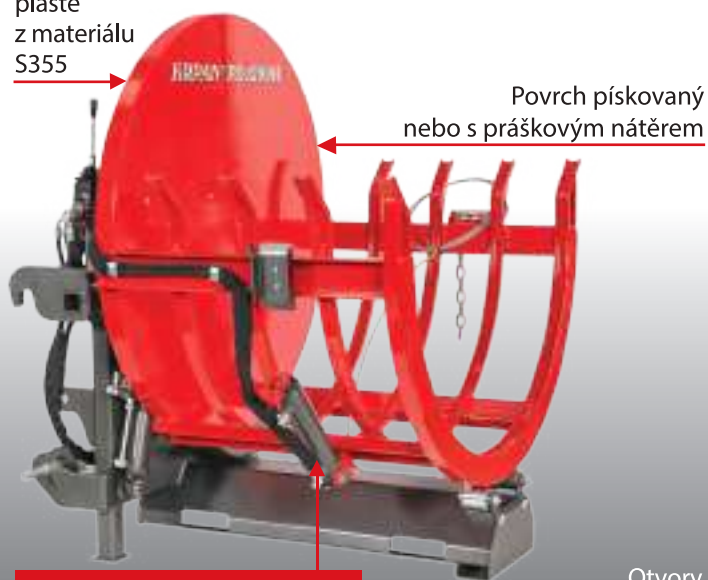
Ostří ramene drapáku z jemnozrné oceli HARDOX 450 švédského výrobce **SSAB**

**KL 2500 TG**



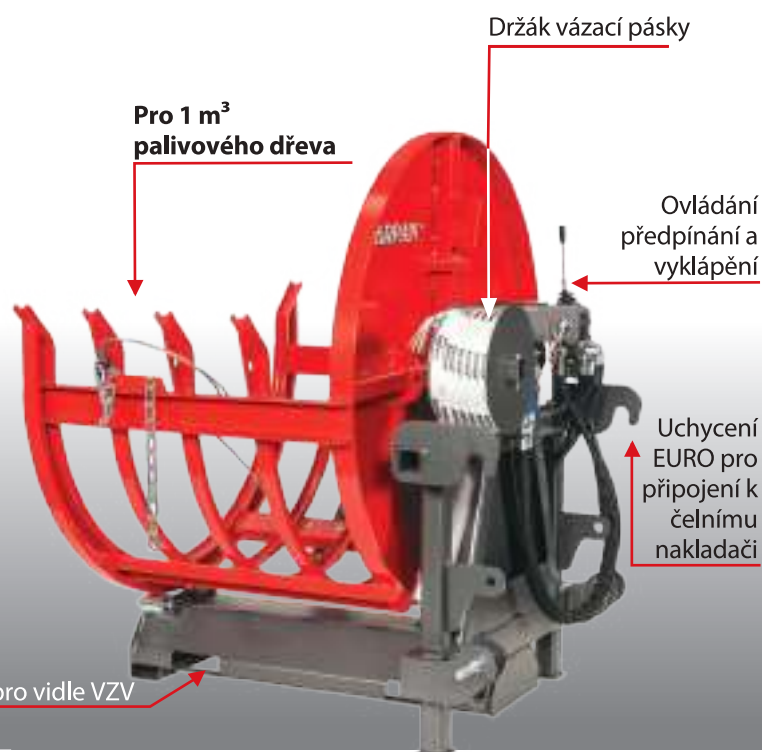
# balička dřeva PD

Robustní provedení pláště z materiálu S355



Hydraulické předpínání balíku o síle 2t (volitelné)

Pro 1 m<sup>3</sup> palivového dřeva



PD 1200 H pro plus



TYP	PD 1200 M pro	PD 1200 H pro	PD 1200 H pro plus
Délka (mm)	1250	1250	1250
Max. šířka (mm)	1380	1380	1380
Výška (mm)	1490	1490	1490
Kapacita (ØxI) (mm)	1	1	1
Hmotnost (kg)	270	280	284
Přetočení	mechanický	hydraulický	hydraulický
Předpínání	mechanický	mechanický	hydraulický
Kategorie připojení	I, II	I, II	I, II
Euro připojení za čelní nakladač	standardní	standardní	standardní

## DOPLŇKOVÉ VYBAVENÍ

Balicí páska (Polyester) WO 19-750-500 (1 disk = 500 m)  
 Sponka pozinkovaná CB6  
 19 mm (1 karton = 500 kusů)  
 Napínač pásky CCT do 19 mm  
 Odvíječka pásky CWD 80



# dopravní vidle na balíky VB

Robustní provedení pláště z materiálu S355

Tříbodový závěs

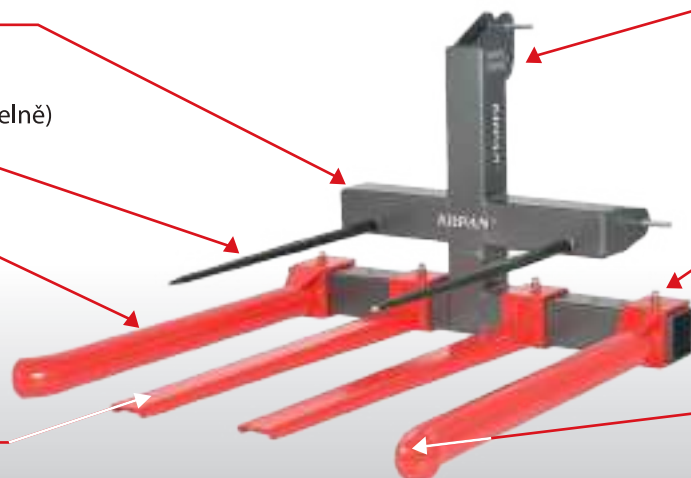
Hroty na balíky (volitelně)

Kulaté vidle

Povrch pískovaný nebo s práškovým nátěrem

Paletové vidle

45° / 90° náběh



Robustní konstrukce pro vysokou nosnost

Zástrčka se sklopným krytem "RÜBIG" rakouského výrobce

**RÜBIG**  
SCHMIEDETECHNIK

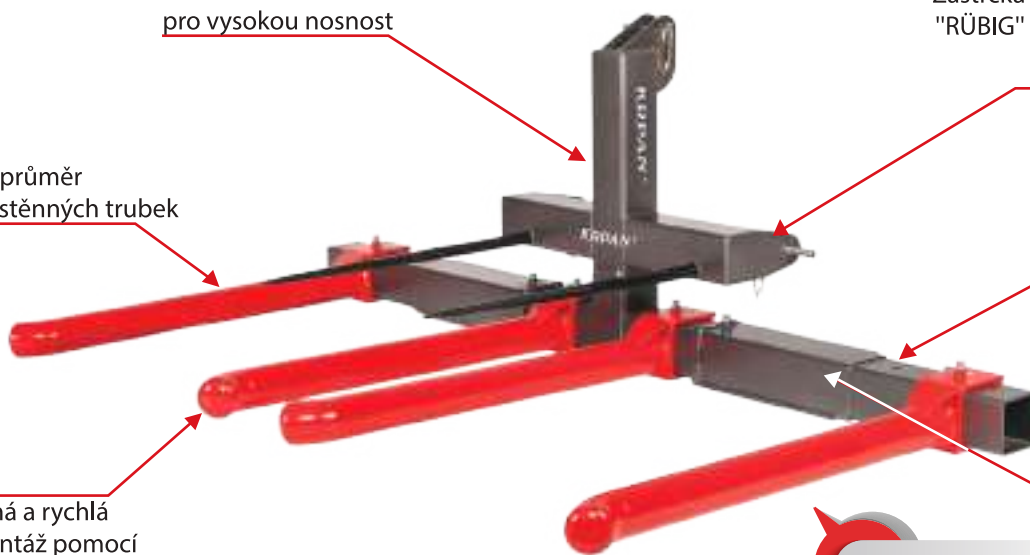
Velký průměr tenkostěnných trubek

Stavitelná šířka

Snadná a rychlá demontáž pomocí paletových vidlí

Výložník balíkových vidlí

**VB tandem pro**



TYP	VB kulaté	VB paletové	VB kulaté pro	VB paletové pro	VB tandem pro
Kapacita (kg)	1000 kg	1000 kg	2000 kg	2000 kg	2000 kg
Hmotnost (kg)	101 kg	111 kg	132 kg	132 kg	234 kg
Šířka (mm)	1300 mm	1300 mm	1400 mm	1400 mm	2800 mm
Rozteč vidlí min.	400 mm	400 mm	420 mm	420 mm	700 mm
Rozteč vidlí max.	1180 mm	1180 mm	1120 mm	1120 mm	1100 mm
Kulaté vidle L+D (32 kg)	standardní	volitelné	/	/	/
Paletové vidle 1200 mm (42 kg)	volitelné	standardní	/	/	/
Rozšíření vidlí na balíky pro (102 kg)	/	/	volitelné	volitelné	standardní
Kulaté vidle L+D (44 kg)	/	/	standardní	volitelné	standardní
Paletové vidle pro 1200 mm (46 kg)	/	/	volitelné	standardní	volitelné
Hroty na balíky pro 1100 mm	/	/	volitelné	volitelné	volitelné
Kategorie spojení	I, II	I, II	I, II	I, II	I, II

# štípací kleště KS



KS 500 B



KS 200



KS 200 B



KS 320 B

TYP	KS 200	KS 200 B	KS 320 B	KS 500 B
Maximální šířka rozevření (mm)	730	730	760	1380
Maximální průměr řezání jedním řezem (mm)	200	200	320	500
Výška otevřené/zavřené (mm)	1200/790	1200/790	1220/1220	1500/1500
Hmotnost (kg)	170	190	500	1362
Ostří	jemnozrnná ocel HARDOX 450	jemnozrnná ocel HARDOX 450	jemnozrnná ocel HARDOX 500	jemnozrnná ocel HARDOX Extreme
Doporučený tlak (bar)	170 - 210	170 - 210	250	250-280   120-200 **
Max. tlak (bar)	250	250	250	300   200 **
Doporučený průtok oleje (L/min)	> 20	> 20	80-150	100-190   70 **
Rotátor 360°	volitelné	/	volitelné	volitelné
Kolektor	/	/	volitelné	volitelné
Kategorie vozidla / lesníjeřáb / bagr	Lesníjeřáb	Bagr 3-6 t	Bagr 7-14 t	Bagr 16-22 t









# vyvážecí vleky GP s rukami GD



Bronz kluzná pouzdra pro dlouhou životnost

Vlastní hydraulický systém a nádrž s velkým množstvím oleje

Místo k stání s nosníkem ovládacích páček

**Litínové čerpadlo s tichou s tichým chodem a bez údržby**

Příruční a složitelný žebřík

Zavěšení „SCHARMUELLER“ rakouského výrobce



Možnost volby „FLAP DOWN“ nebo A - stabilizátoru

Ostří ramene drapáku z jemnozrné oceli HARDOX 450 švédského výrobce **SSAB**

Pohyblivá oj +/- 40° se dvěma pístnicemi

Chráněná pístnice podpěrné nohy

Volitelná spodní nebo vrchní přípojovací oj



PTO Připojení kardanu



**Patentovaný bezpečnostní mechanismus sloupů**



**3** LETÁ ZÁRUKA

Ruka vlastní výroby s velkou kapacitou zdvihu

Povrch pískovaný nebo s práškovým nátěrem

Konstrukce podvozku ze dvou rámců pro větší pevnost v krutu

Prodloužení ložné plochy

Sklopná LED světla

Silné nápravy »ADR«



Zesílené okraje disků a ochrana ventilků

18 layer tires »BKT«



Patentovaný hydraulický roztažitelný podvozek pro změnu těžiště

Pohon dvou nebo čtyř kol na nápravě (volitelně) »BLACK BRUIN« finského výrobce

**Black Bruin**  
No power like it.



Patentovaný hydraulický nastavitelný podvozek pro změnu těžiště



Hydraulické brzdy na všech 4 kolech (volitelně: pneumatické brzdy)



Počítadlo provozních hodin



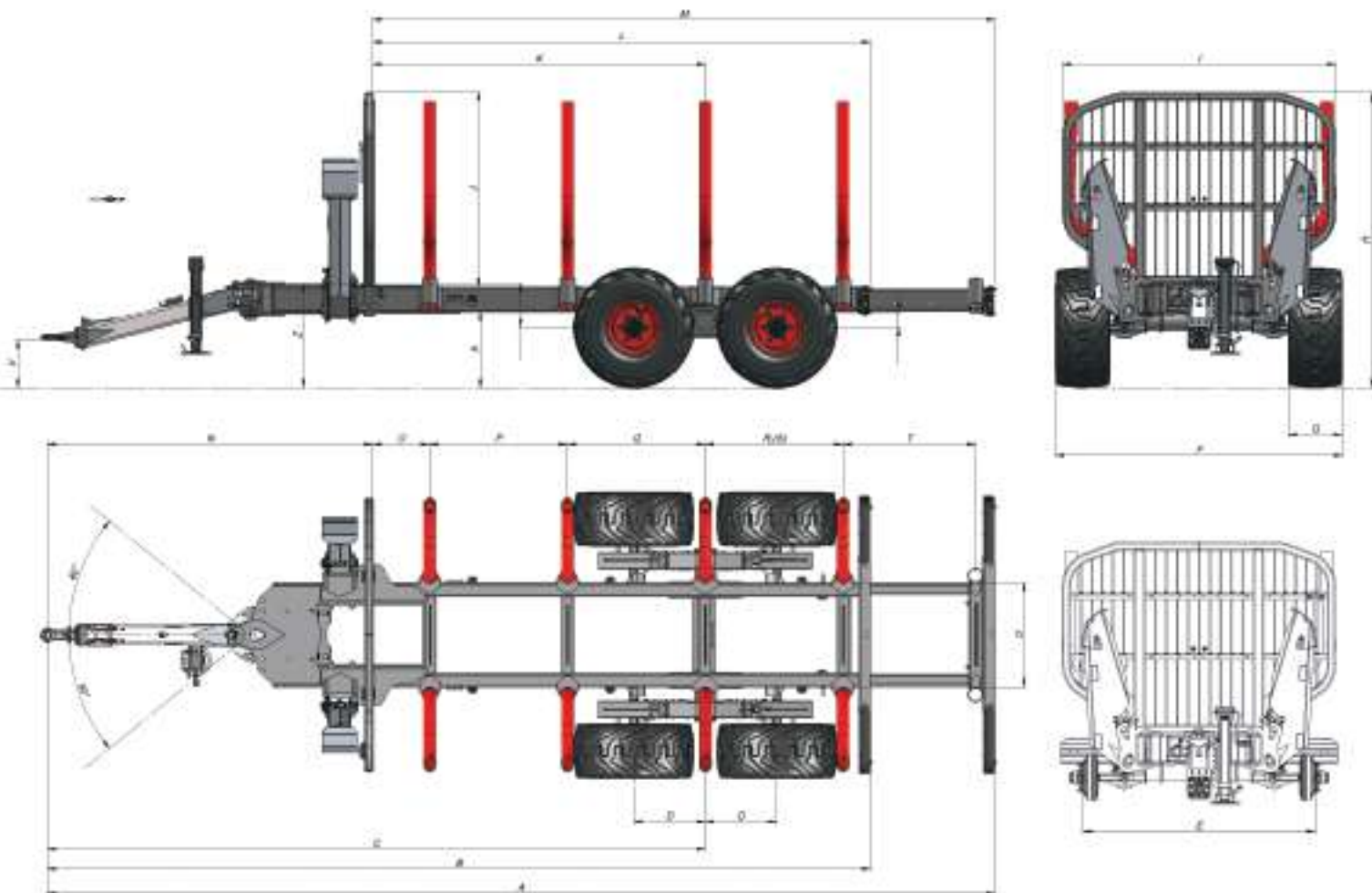
Sklopná LED světla



Ruční brzda



Příruční složitelné místo k stání s nosičem ovládacích páček, opěradlem a krytem



TIP	GP 8 DF	GP 9 DF	GP 10 DF	GP 11 D	GP 12 DF	GP 13 D	GP 14 DF	GP 15 D
A (mm)	6814	6814	6814	6724	7114	7114	7464	7464
B (mm)	5919	5919	5919	5819	6209	6209	6559	6559
C (mm)	4730	4730	4730	4262-4853	4574	4470-5160	4744	4620-5410
D (mm)	515	515	515	510	560	510	560	510
E (mm)	1667	1667	1667	1752	1732	1818	1832	1918
F (mm)	2060-2160	2060-2160	2060-2160	2142-2351	2122-2420	2208-2400	2222-2550	2308-2530
G (mm)	400	400	400	400	400	400	400	400
H (mm)	2116	2116	2116	2140	2388	2383	2390	2383
I (mm)	1964	1964	1964	1964	2015	2015	2115	2115
J (mm)	1400	1400	1450	1450	1615	1615	1615	1615
K (mm)	2390	2390	2390	2024-2615	2215	2110-2800	2385	2260-3050
L (mm)	3582	3582	3582	3582	3850	3850	4235	4235
M (mm)	4477	4477	4477	4477	4745	4745	5095	5095
N (mm)	2337	2337	2337	2337	2360	2360	2360	2360
O (mm)	407	407	407	347	395	395	395	395
P (mm)	990	990	990	610	910	550	995	600
Q (mm)	990	990	990	750	910	850	995	953
R (mm)	990	990	990	1240	910	1330	995	1427
S (mm)	/	/	/	450	550	550	645	650
T (mm)	951	951	951	941	931	931	931	931
U (mm)	750	750	750	750	800	800	900	900
V (mm)	342	342	342	359	392	388	394	388
Z (mm)	748	748	748	765	799,5	792	798,5	792
X (mm)	545	545	545	562	572	567	568	567
Povrch průřezu ložného prostoru (m <sup>2</sup> )	2	2	2,15	2,15	2,48	2,48	2,64	2,64
Ložný prostor bez prodloužení (m <sup>3</sup> )	6,9	6,9	7,7	7,7	9,9	9,9	11,37	11,37
Ložný prostor s prodloužením (m <sup>3</sup> )	8,86	8,86	9,62	9,62	11,84	11,84	13,4	13,4
Povrch dna bez prodloužení (m <sup>2</sup> )	2,58	2,58	2,58	2,85	3,16	3,16	3,87	3,87
Povrch dna s prodloužením (m <sup>2</sup> )	3,18	3,18	3,18	3,45	3,8	3,8	4,58	4,58





TYP	GP 8 DF	GP 9 DF	GP 10 DF	GP 11 D	GP 12 DF	GP 13 D	GP 14 DF	GP 15 D
Celková nosnost (kg)	8.000	9.000	10.000	11.000	12.000	13.000	14.000	14.800
Nosná konstrukce (mm)	2/180×100×6	2/180×100×6	2/180×100×6	2/180×100×6	2/200×100×6	2/200×100×6	2/200×100×8	2/200×100×8
Ložná délka (mm)	3582/ (4477)	3582/ (4477)	3582/ (4477)	3707 / (4487)	3975 / (4755)	3975 / (4755)	4325 / (5105)	4325 / (5105)
Celková délka/šířka (mm)	5919 (6814) / 2067	5919 (6814) / 2067	5919 (6814) / 2067	5944 (6724) / 2152	6209 (7100) / 2122	6334 (7114) / 2220	6559 (7454) / 2222	6686 (7466) / 2318
Hmotnost (kg)*	1690	1690	1690	1734	2100	2144	2300	2352
Pneumatiky Alliance 400/60-15,5; 16 disk	standardní	standardní	standardní	/	/	/	/	/
Pneumatiky BKT 400/60-15,5; 18 disk	volitelné	volitelné	volitelné	standardní	standardní	standardní	standardní	standardní
Pneumatiky Alliance 480/45-17; 14 disk	volitelné	volitelné	volitelné	volitelné	/	/	/	/
Pneumatiky BKT 400/50-17; 14 disk	volitelné	volitelné	volitelné	volitelné	volitelné	volitelné	volitelné	volitelné
Pneumatiky BKT 500/50-17; 18 disk	/	/	/	/	volitelné	volitelné	volitelné	volitelné
Pneumatiky BKT 550/45-22,5; 20 disk	/	/	/	/	volitelné	volitelné	volitelné	volitelné
Pneumatiky BKT ali Alliance 600/50-22,5; 18 disk	/	/	/	/	/	/	volitelné	volitelné
Počet pístitic pro polohovatelnou oj	2	2	2	2	2	2	2	2
Úhel otáčení oje	+,- 40°	+,- 40°	+,- 40°	+,- 40°	+,- 40°	+,- 40°	+,- 40°	+,- 40°
Hydraulické brzdy na všechna 4 kola	standardní	standardní	standardní	standardní	standardní	standardní	standardní	standardní
Pneumatické brzdy na všechna 4 kola	volitelné	volitelné	volitelné	volitelné	volitelné	volitelné	volitelné	volitelné
Kombinovaná brzda všech 4 kol (pneumatické + hydraulické)	/	/	/	/	volitelné	volitelné	volitelné	volitelné
Kombinovaná brzda všech 4 kol (kolizní + hydraulické)	volitelné	/	/	/	/	/	/	/
Dvouřadé hydraulické brzdy	volitelné	volitelné	volitelné	volitelné	volitelné	volitelné	volitelné	volitelné
Pohon 2 kol na nápravě	/	/	/	volitelné BB4**	volitelné BB4**/ BB5***	volitelné BB4**/ BB5***	volitelné BB5***	volitelné BB5***
Pohon 4 kol na nápravě	/	/	/	/	volitelné BB4**/ BB5***	volitelné BB4**/ BB5***	volitelné BB5***	volitelné BB5***
Počet držáků klanic (pár)	3	3	3	3	4	4	4	4
Prodloužení ložné plochy	volitelné	volitelné	volitelné	standardní	volitelné	standardní	volitelné	standardní
Hydraulicky roztažitelný podvozek	/	/	/	standardní (600 mm)	/	standardní (700 mm)	/	standardní (800 mm)
Světla	standardní	standardní	standardní	standardní	standardní	standardní	standardní	standardní
Zakládací klíny	standardní	standardní	standardní	standardní	standardní	standardní	standardní	standardní
Ruční brzda	standardní	standardní	standardní	standardní	standardní	standardní	standardní	standardní
Přídavný pár klanic	volitelné	volitelné	volitelné	volitelné	volitelné	volitelné	volitelné	volitelné
Koryto na biomasu	volitelné	volitelné	volitelné	volitelné	volitelné	volitelné	volitelné	volitelné
Nástavba pro přepravu balíků	volitelné	volitelné	volitelné	volitelné	volitelné	volitelné	volitelné	volitelné
Platform	/	/	/	/	/	/	/	volitelné
Hydraulická podpěrná noha	volitelné	volitelné	volitelné	volitelné	volitelné	volitelné	volitelné	volitelné
Tažné přípojovací oko pevné Ø 40	standardní	standardní	standardní	standardní	standardní	standardní	standardní	standardní
Tažné přípojovací oko pevné Ø 50	volitelné	volitelné	volitelné	volitelné	volitelné	volitelné	volitelné	volitelné
Tažné přípojovací oko otočné Ø 50	volitelné	volitelné	volitelné	volitelné	volitelné	volitelné	volitelné	volitelné
Kloubové připojení K 80	volitelné	volitelné	volitelné	volitelné	volitelné	volitelné	volitelné	volitelné
P.T.O. Připojení kardanu Walterscheid	volitelné	volitelné	volitelné	standardní	volitelné	standardní	volitelné	standardní
Držák cepínu, sekery a motorové pily a kanystry na palivo	volitelné	volitelné	volitelné	volitelné	volitelné	volitelné	volitelné	volitelné
Bedna na nářadí	volitelné	volitelné	volitelné	volitelné	volitelné	volitelné	volitelné	volitelné
Náprava (mm)	60 × 60	70 × 70	70 × 70	70 × 70	80 × 80	80 × 80	80 × 80	80 × 80

\* Hmotnost bez kol

\*\* BB4 s koly 400/60-15,5 nebo 480/45-17 nebo 500/50-17

\*\*\* BB5 s koly 500/50-17 nebo 400/55-22,5 nebo 550/45-22,5 nebo 600/50-22,5

TYP	GP 8 DF	GP 9 DF	GP 10 DF	GP 11 D	GP 12 DF	GP 13 D	GP 14 DF	GP 15 D
GD 6,6 K	•	•	•	•	X	X	X	X
GD 7,6 K	•	•	•	•	X	X	X	X
GD 7,4 K	X	X	X	•	•	•	•	•
GD 8,6 K	X	X	X	X	•	•	•	•
GD 7,2 Z	X	X	X	X	•	•	•	•
GD 8,4 Z	X	X	X	X	•	•	•	•



• možné  
x není možné

# ovládání hydraulické ruky



Mechanický křížový ventil  
s el. funkcemi ON/OFF



Mechanický ovládání

Proporcionální hydraulický nízkotlaký joystick



Proporcionální elektrický joystick



Rádiové dálkové ovládání HBC Spectrum



Vyvýšené sedadlo  
s mechanickým  
ovládáním



Vyvýšené sedadlo  
s ovládáním  
elektrickým  
joystickem





**3** LETÁ  
ZÁRUKA

# příslušenství lesní vyvážedky



Koryto na biomasu



GP 15 D + GD 8,4 Z



Drapák na balíky

Platforma

Nástavba na balíky

# příslušenství hydraulické ruky

Hydraulický naviják

LED světla



# vyvážecí vleky GP s rukami GD

GP 13 D s GD 7,4 K



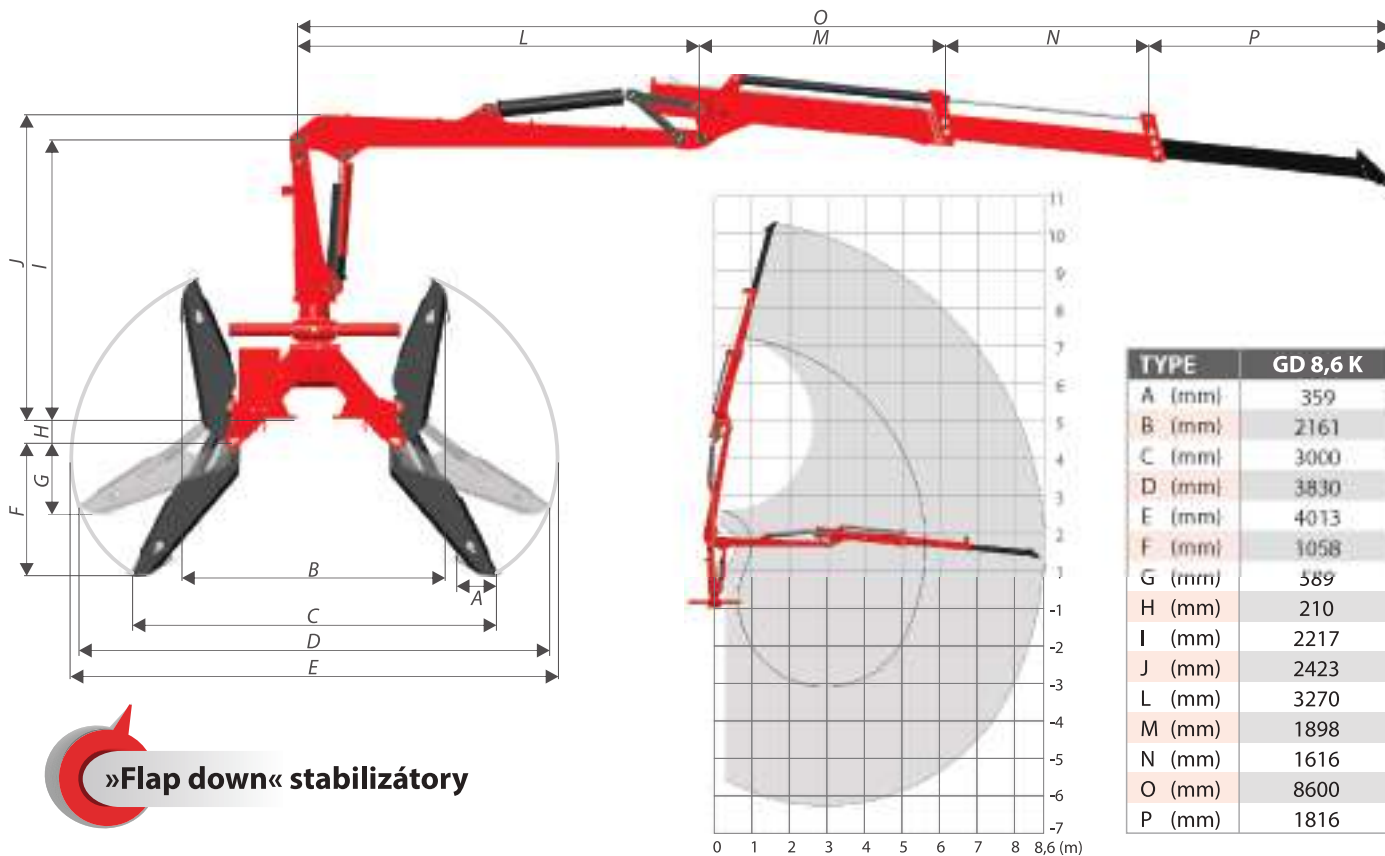
TYP	GD 6,6 K	GD 7,6 K	GD 7,4 K	GD 8,6 K	GD 7,2 Z	GD 8,4 Z
Maximální dosah / s otevřeným drapákem	6,6 / 7,2	7,6/8,2	7,4 / 8,0	8,6 / 9,2	7,2 / 7,8	8,4 / 9,0
Netto zvedací moment (kNm)	39	40	63	58	60	60
Nosnost na 4 m (kg)	1020	1020	1860	1670	1460	1427
Zdvih na plném výsuvu (kg)	600	500	850	680	894	760
Hmotnost (kg)*	900	930	1516	1706	1530	1855
Otočný moment (kNm)	16	16	22	19	22	22
Úhel obracení ruky	375°	375°	380°	380°	370°	370°
Pracovní tlak (bar)	220	220	230	230	230	230
Množství oleje v nádrži (l)	70	70	100	100	100	100
Počet pístnic otáčení	4	4	4	4	4	4
Počet dílů teleskopu	1	1	1	2	1	2
Typ stabilizátorů (A nebo "flap down") dle vlastního výběru	A / flap down	A / flap down	flap down	flap down	flap down	flap down
Ozubená kola k otáčení ruky v olejové lázni	standardní	standardní	standardní	standardní	standardní	standardní
Vlastní hydraulický systém s čerpadlem	volitelné	volitelné	standardní	standardní	standardní	standardní
Třibodové přípojné závěsy	volitelné	volitelné	volitelné	volitelné	volitelné	volitelné
Mechanické EURO řízení s ergonomickými joystick pákami	standardní	standardní	volitelné	volitelné	volitelné	volitelné
Mechanický křížový ventil s el. funkcemi ON/OFF	volitelné	volitelné	volitelné	volitelné	volitelné	volitelné
Proporcionální hydraulicky (nizkotlakově) ovládané joysticky	volitelné	volitelné	standardní	standardní	standardní	standardní
Proporcionální elektro ovládané joysticky	volitelné	volitelné	volitelné	volitelné	volitelné	volitelné
Ovládání ruky ze sedadla »Hochsitz«	/	/	volitelné	volitelné	volitelné	volitelné
Dálkové ovládání**	volitelné	volitelné	volitelné	volitelné	volitelné	volitelné
Kryt ovládacích páček / joysticků	standardní	standardní	standardní	standardní	standardní	standardní
Litínové tandemové čerpadlo s děleními ventily ***	/	/	volitelné	volitelné	volitelné	volitelné
Jendoduché pístové čerpadlo	/	/	/	/	/	/
Jendoduché pístové čerpadlo s posilovačem	volitelné	volitelné	volitelné	volitelné	volitelné	volitelné
Dvojitě pístové čerpadlo s posilovačem	/	/	volitelné	volitelné	volitelné	volitelné
Dvojitě pístové čerpadlo s dvojokruhové	/	/	volitelné	volitelné	volitelné	volitelné
Traktorový systém LS bez vlastního hydraulického systému	/	/	volitelné	volitelné	volitelné	volitelné
Chladič oleje	volitelné	volitelné	standardní	standardní	standardní	standardní
Rotátor 30 kN (volitelně: s přírubou)	standardní	standardní	/	/	/	/
Rotátor 45 kN (volitelně: s přírubou)	volitelné	volitelné	standardní	standardní	standardní	standardní
Rotátor 55 kN (volitelně: s přírubou)	/	/	volitelné	volitelné	volitelné	volitelné
Rotátor s přírubou 45 kN / 55 kN	/	/	volitelné	volitelné	volitelné	volitelné
Drpák s přírubou GR 120	standardní	standardní	/	/	/	/
Drpák GR 130	volitelné	volitelné	standardní	standardní	standardní	standardní
Drpák GR 150	/	/	volitelné	volitelné	volitelné	volitelné
Profi drpák GR 23 / GR 27 / GR 27 BIO / GR 35 ali GR 43	volitelné	volitelné	volitelné	volitelné	volitelné	volitelné
Tlumič rázů (jednoduchý nebo dvojitý)	volitelné	volitelné	volitelné	volitelné	volitelné	volitelné
Pracovní LED světla	volitelné	volitelné	volitelné	volitelné	volitelné	volitelné
Počítadlo pracovních hodin – tlakový	volitelné	volitelné	standardní	standardní	standardní	standardní
Hydraulický naviják 1.8 t	volitelné	volitelné	volitelné	volitelné	/	/
Držák polen "Stammkamm"	volitelné	volitelné	volitelné	volitelné	/	/

\* Hmotnost bez stabilizátorů, oleje, drpáku a rotátoru

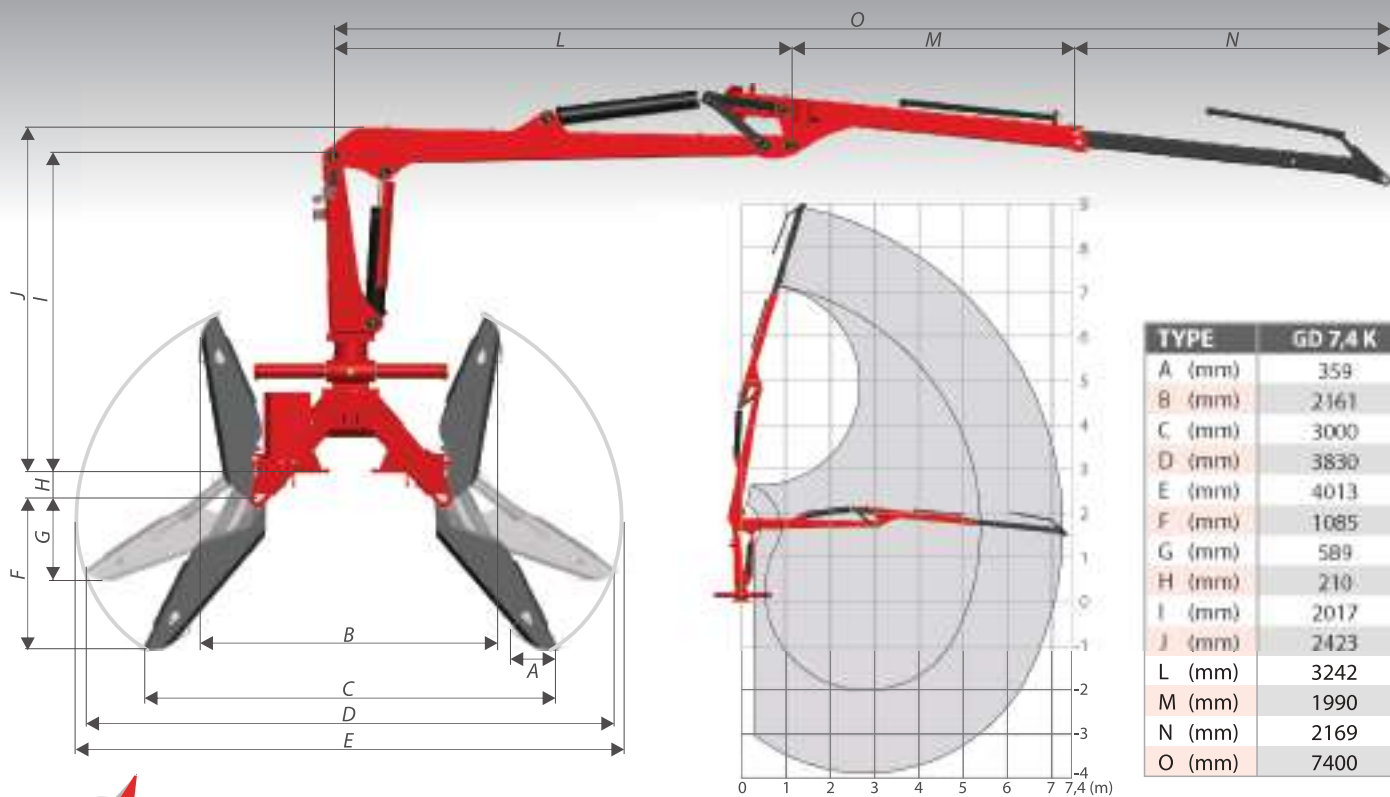
\*\* Při volbě elektricky řízených joysticků

\*\*\* Litínové tandemové čerpadlo s děleními ventily není k dispozici s horním závěsem.

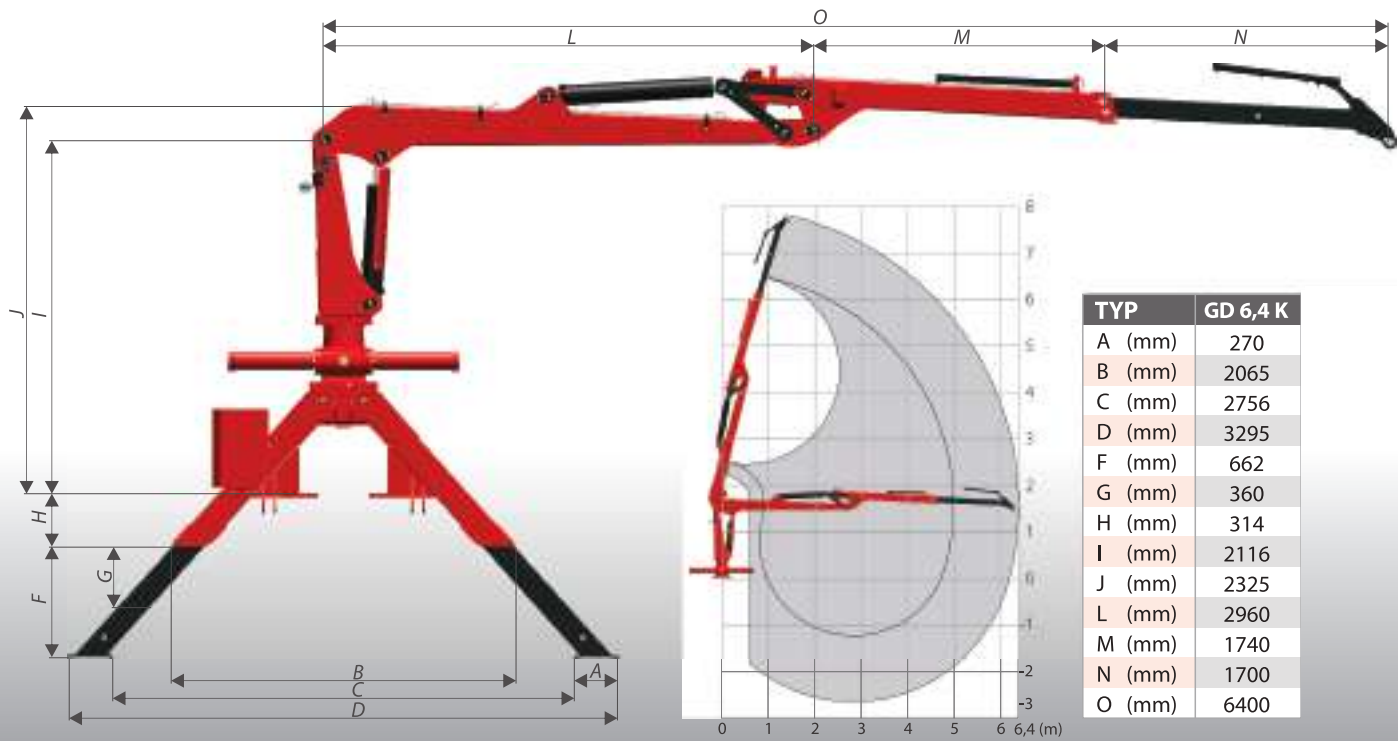




»Flap down« stabilizatory



»Flap down« stabilizatory



**A stabilizatory**





# drapák GR

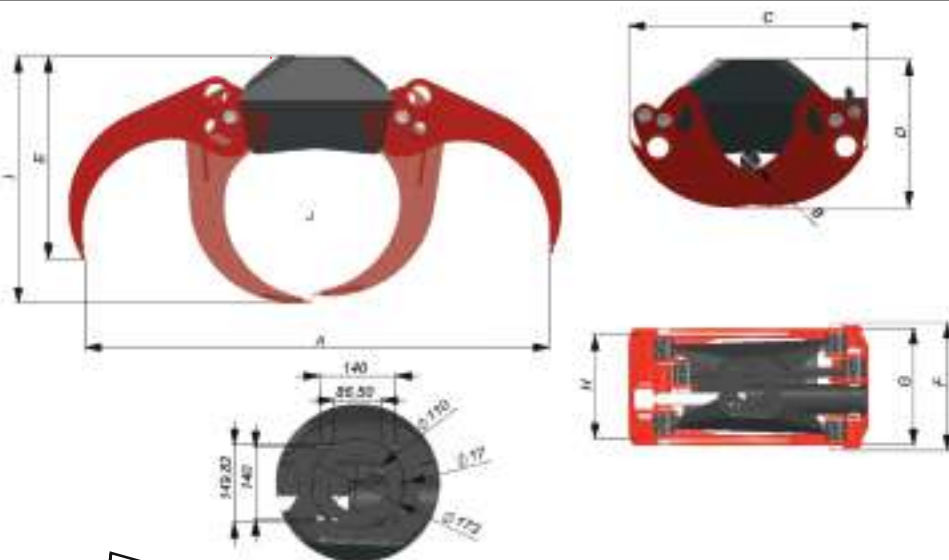


Otevřené



Zavřené

Ostří ramene drapáku z jemnozrnné oceli HARDOX 450 švédského výrobce **SSAB**



Drapák na biomasu

**NOVÝ**

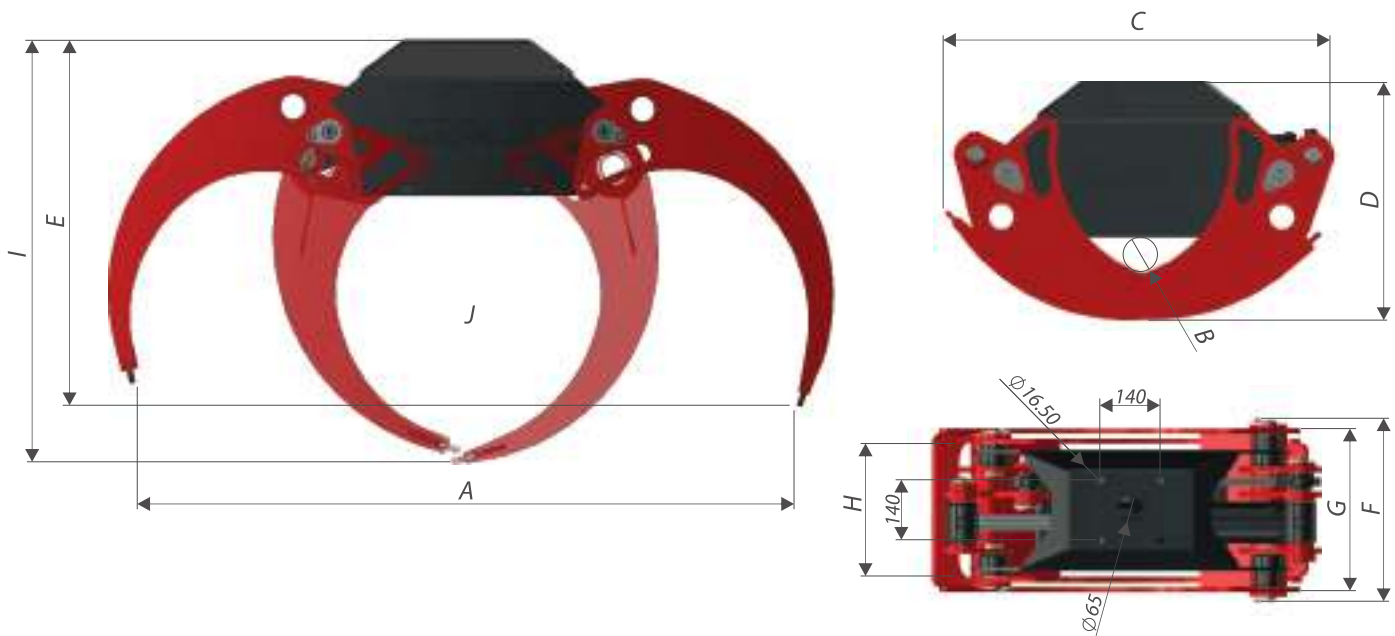
**Pro Line GR**

TYP	GR 23	GR 27	GR 27 BIO	GR 35	GR 43
A Maximální šířka rozevření (mm)	1375	1570	1570	1750	2050
B Minimální průměr klády (mm)	82	90	90	75	90
C Délka-zavřených (mm)	780	815	815	915	985
D Výška-zavřených (mm)	550	570	570	570	605
E Výška-otevřených (mm)	730	708	708	775	760
F Šířka 1 (mm)	494	494	494	494	494
G Šířka 2 (mm)	450	450	450	450	450
H Šířka 3 (mm)	402	402	402	402	402
I Výška-částečně zavřených (mm)	835	880	880	955	1025
J A (m <sup>2</sup> )	0,23	0,27	0,27	0,33	0,41
Max. tlak (bar)	250	250	250	250	250
Síla zavíracího při maximálním tlaku (kN)	14,6	13,5	13,5	19,5	20,1
Nosnost (kg)	4500	4500	4500	4500	4500
Hmotnost (kg)	155	179	194	204	230

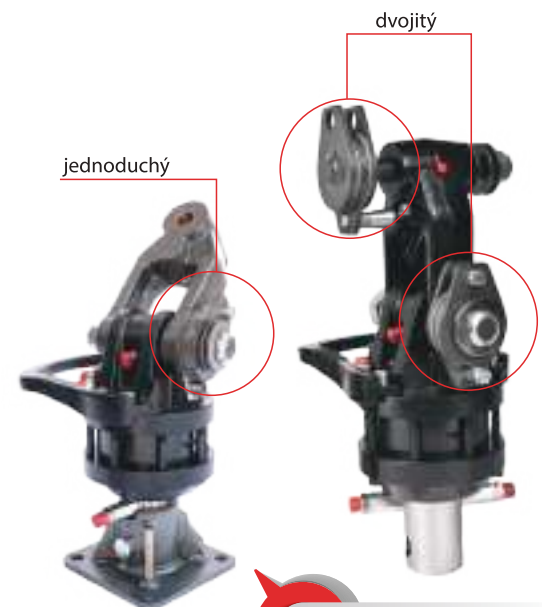


Drapák na sypký materiál

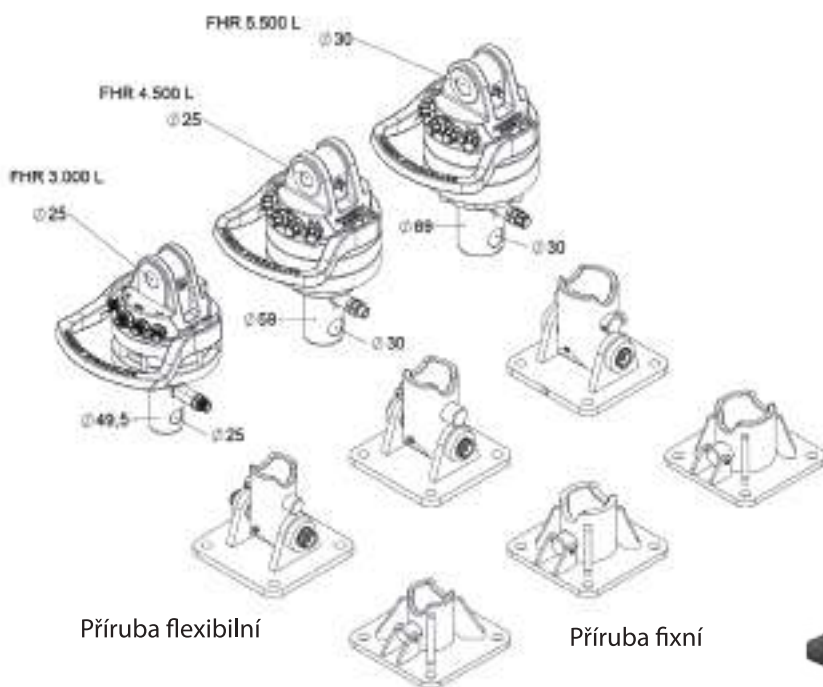
\* Drapák na biomasu



TYP		GR 120	GR 130	GR 150	GR 170
A	Maximální šířka rozevření (mm)	1250	1300	1500	1700
B	Minimální průměr klády (mm)	58	70	70	90
C	Délka-zavřených (mm)	745	807	910	1035
D	Výška-zavřených (mm)	505	515	552	563
E	Výška-otevřených (mm)	760	770	857	961
F	Šířka 1 (mm)	382	423	421	421
G	Šířka 2 (mm)	354	383	381	381
H	Šířka 3 (mm)	314	310	310	310
I	Výška-částečně zavřených (mm)	840	847	943	1033
J	A (m <sup>2</sup> )	0,18	0,23	0,29	0,41
	Max. tlak (bar)	230	230	230	230
	Síla zavíráního při maximálním tlaku (kN)	14	12,5	13,4	14,7
	Nosnost (kg)	3000	3500	3500	4000
	Hmotnost (kg)	90	138	165	205



**Tlumič rázu**



Rotátor



Rotátor s přírubou





# KR PAN®

spolehlivě **silnější**



Ve společnosti **Vitli KR PAN** se spolu se svými **300 zaměstnanci** chováme maximálně **ekologicky**, a proto věnujeme velkou pozornost péči o životní prostředí. Právě kvůli tomu jsme k vytápění **28.000 metrů čtverečních výrobních provozů** již před mnoha lety začali používat dřevěnou biomasu a jako zdroj elektřiny využívat **sluneční energii** o příkonu **500 kW**.

## VÝROBA ZEMĚDĚLSKÝCH A LESNICKÝCH STROJŮ

### PIŠEK - Vitli KR PAN, d.o.o.

Jazbina 9/a

SI-3240 Šmarje pri Jelšah

tel.: +386 (0)3 819 00 90

fax: +386 (0)3 819 00 92

info@vitli-krpan.com

[www.vitli-krpan.com](http://www.vitli-krpan.com)



! Výrobky na obrázcích mohou obsahovat výbavu, která není standartní. Upozorňujeme, že může dojít k tiskové chybě. Všechny technické parametry výrobků jsou subjektivní vzhledem k průběžně probíhajícímu vývoji. Dodané výrobky se mohou lišit technickými parametry od parametrů uvedených v katalogu.

KR PAN® 02/2023





# INTERFORST<sup>®</sup>

Generální zástoupení:



**INTERFORST CZ s.r.o.**

Brněnská 4646/69

796 01 Prostějov

tel.: +420 588 207 240

[interforst@interforst.cz](mailto:interforst@interforst.cz)

[www.interforst.cz](http://www.interforst.cz)

01 / 2024

