

# TERRADISC

Diskové podmítače PÖTTINGER





# Půda je život

## Diskové podmiítače TERRADISC

V moderní rostlinné výrobě nové systémy obdělávání půdy zintenzivnily trend k minimální míře tohoto obdělávání. Po žních je nutno posklizňové zbytky na celé ploše zpracovat tak, aby mohl proces rozkladu brzy započít. Tato směs rostlinných zbytků se zeminou vytváří optimální podmínky života pro živé organismy v půdě. TERRADISC je univerzálně použitelný a lze ho využívat i k úpravě osevních ploch přímo před setím.

Význačným prvkem krátkého diskového podmiítače TERRADISC je krátká konstrukce. U stroje TERRADISC lze zvolit pracovní hloubku od 3 do 12 cm. Tvarované disky (průměr 580 mm) ze zušlechtěné oceli jsou vhodné pro agresivní zpracování půdy a kvalitní promíchání půdy s rostlinnými zbytky. TERRADISC je vhodným strojem pro tvorbu půdní struktury.

## Obsah

	Strana
Nesené provedení	5
Sklopné nesené provedení	11
Sklopné polonesené provedení	12
TEGOSEM pro setí meziplodin	16
Válce	18
Technické údaje, výbava na přání	22

Technické informace se mohou bez upozornění měnit. Ověřte si je v čase zadání Vaší objednávky u Vašeho prodejce.



# Uložení ramen disků TWIN ARM



**Požadavky praxe jsou rovnoměrný horizont zpracování s dokonalým promícháním. Proto při vývoji nového podmítače optimalizoval PÖTTINGER průměr, tvar a sklon disků. Výsledek - nízká energetická náročnost a kvalitní práce v těžkých podmínkách.**

## Systém TWIN ARM – srdce podmítače

Hlavní změnou je u systému TWIN ARM uchycení 2 disků na 1 široké přírubě. Tím jsou disky vždy stabilizované v požadované pracovní poloze. Široká příruba pro eliminaci stranového výkyvu při práci v těžkých půdách a vysoké hloubce zpracování.

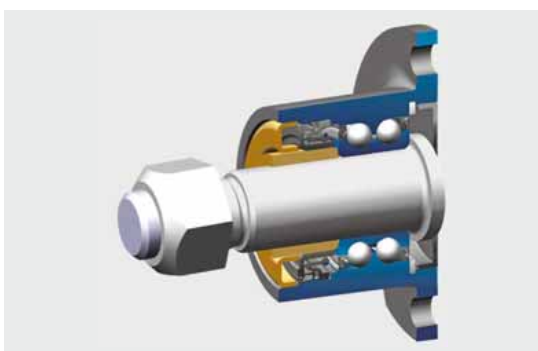
Gumové tlumiče pro nepřetržité jištění disků. Ochrana nevyžadující údržbu! Tvarované disky jsou s průměrem 58 cm. 8 disků na 1 metr pracovního záběru s roztečí disků 12,5 cm. Úhel uložení disků umožňuje vtažení disků do půdy i v těžkých a suchých podmínkách. Sklon a tvar disků garantují dokonalé promíchání půdy s rostlinnými zbytky.

## s jištěním disků

Dlouhodobě ověřeno – bezúdržbové jištění disků proti kamenům uložené ve 4 gumových tlumičích. Velký průměr tlumičů (40 mm) umožňuje dostatečný výškový výkyv disků. Po překonání překážky je každý disk automaticky vsunutý zpět do pracovní polohy. Široké příruby uchycení disků garantují rovnoměrný horizont zpracování bez stranového výkyvu disků. Výsledkem je nepřetržitá ochrana nevyžadující údržbu!



# TERRADISC



**Vysoké pracovní rychlosti a hloubka zpracování do 12 cm kladou zvýšené nároky na uložení disků. Kvalita ložiskového uložení snese nejvyšší nároky určené firmou PÖTTINGER.**

Dvouřadá ložiska byla převzatá z konstrukce stavebních strojů. Garance dlouhé životnosti ložisek. Spolehlivé řešení s nulovými nároky na údržbu.

- Olejem mazané ložisko nevyžaduje údržbu.
- Šestinásobné těsnění uzavírá ložisko naprosto těsně.
- Přídavný kryt uložení disků.
- Uložení disků bezpečně přenáší dlouhodobé axiální i radiální zatížení.
- Disky jsou k nábojům uchycené pomocí šroubů. Příruba slouží pro ochranu matice před otěrem od rostlinných zbytků a půdy.

## Velkorysá průchodnost

Oprávněné požadavky zemědělců na zpracování půdy a užitné vlastnosti podmítače zcela splňují diskové podmítače TERRADISC.

- Velká vzdálenost mezi disky a slupicí.
- Rozevřený tvar slupice pro dostatečnou průchodnost zeminy nebo kamenů.
- Eliminace zachycení i velkého množství rostlinných zbytků.



## Přestavitelné vnější disky

Levý i pravý vnější disk je samostatně výškově nastavitelný. Rovnoměrný horizont zpracované půdy po celém záběru.





## Komfort nastavení na vysoké úrovni

Opěrné a utužovací válce přenáší hloubkové vedení disků. Hydraulický systém pro rychlé a snadné nastavení pracovní hloubky. Mechanismus slouží současně i pro přenos dodatečného zatížení disků od válce. Jistá práce i v těžkých a suchých půdách.

### Snadná obsluha

Nastavení hloubky zpracování je dle podmínek nasazení rychlé a jednoduché. Komfortní systém nastavení hloubky je u podmiťáčů TERRADISC samozřejmostí.

- Dodržení požadované hloubky garantují sklopitelné dorazové podložky široké 5 mm.
- Poloha prutů se při změně polohy válce automaticky přizpůsobí.
- Nenáročné nastavení ocení každá obsluha.

### Silniční doprava

Vnější pár disků je pro dopravu hydraulicky přestavitelný. Nastavitelné stranové kryty – šířka při dopravě 3,0 m, 3,5 m a 4,0 m.

- TERRADISC 3501 dosahuje pracovního záběru i přepravní šířky 3,5 m.
- Zvýšení plošné výkonnosti o 17% proti záběru 3,0 m.







## Stranové usměrňovací kryty v základní výbavě

K zabránění vzniku náspů jsou na obou stranách usměrňovací desky. Jejich polohu lze rovněž snadno nastavit.

## Odpružené pruty

Pruty (volitelná výbava) srovnávají vyhozené částice půdního materiálu do roviny a přispívají tak k lepšímu zapracování posklizňových zbytků. Kromě toho zajišťují také rozdrobení půdy. Pruty silné 14 mm jsou pro optimální tok tangenciálně zakřivené.

- Přestavením čepů lze snadno nastavit výšku a úhel prutů.
- Při změně polohy válce se automaticky změní i poloha prutů. Dodatečné nastavení prutů není nutné. Dostatečný rozsah nastavení i při velké hloubce zpracování.





# TERRADISC

Nesené provedení



## Závěs agregovatelný s každým traktorem

### TERRADISC 3001 / TERRADISC 3501 / TERRADISC 4001

Krátká konstrukce nesených strojů snižuje odlehčení přední nápravy traktoru (max. výkon 190 k) a zlepšuje vlastnosti celé soupravy. Závěs podmítače je nastavitelný v různých polohách dle traktoru a podmínek nasazení.

Oboustranné uchycení čepů spodního závěsu ve třech polohách. Horní závěs je rovněž agregovatelný ve třech polohách. Pro velmi nerovné podmínky je střední otvor horního závěsu podélný.

## Stabilní rám

Kompaktní rám je charakteristickým znakem podmítačů TERRADISC. Otevřená konstrukce rámu pro kontrolovatelnost pracovních orgánů z kabiny řidiče.

- První řada disků je blízko traktoru, což zlepšuje ovladatelnost soupravy a využití tahových vlastností traktoru.
- Kompaktní krátký rám garantuje klidný chod stroje.



# TERRADISC MULTILINE

Rozšířte oblast využití

TERRADISC 3001 / 4001 v provedení MULTILINE



## Snadná montáž a demontáž

TERRADISC MULTILINE je polonesený podmítač vybavený ojí se závěsem kat. II, který se agreguje do spodních ramen traktoru. Stroj umožňuje dosažení vysoké výkonnosti i při agregaci s traktory nižších výkonových tříd. Hmotnost celého stroje je rovnoměrně rozložená na závěs a pneumatikový válec. Takto rozložená hmotnost zabezpečuje minimální utužení půdy i při zvednutí stroje při otáčení na úvratích.

### **Od zpracování půdy až po setí**

Nabízíme Vám ekonomicky příznivou variantu pro různé podmínky zpracování půdy a setí. Koncept MULTILINE Vám nabízí velký rozsah možných kombinací zpracování půdy a setí dle Vašich požadavků a podmínek nasazení.

### **Flexibilní všeučel**

TERRADISC MULTILINE lze snadno agregovat s nastavbovým mechanickým secím strojem VITASEM ADD nebo s nastavbovým pneumatickým secím strojem AEROSEM ADD. Samostatné nasazení nebo v kombinaci se secím strojem přináší MULTILINE uživateli enormní potenciál a univerzálnost. Rychlá návratnost Vaší investice!

### **Ekonomicky pracující**

Rozšíření oblasti působnosti - stroj pro zpracování půdy využitelný samostatně nebo v kombinaci se secím strojem. Vysoká výkonnost i při agregaci s traktory středních tříd.





## Nový pneumatikový válec

TERRADISC MULTILINE je vybavený oj a pneumatikovým válcem. Hmotnost stroje je při otáčení na úvratích i při dopravě rozložena po celém záběru. Přesazené pneumatiky zajišťují rovněž dobré jízdní vlastnosti na silnici.

### Kombinovaná pěchovací a pojezdová jednotka

Podvozek je osazený přesazenými pneumatikami. Eliminace tvorby klínu půdy před pneumatikami pro nižší valivý odpor.

- Pneumatiky se šípovým vzorem s přesahem 500 mm.
- Velké překrytí pneumatik eliminuje nežádoucí zhutnění půdy.

### Konstrukce s maximální průchodností

Dvě škrabky na každé zadní pneumatice zajišťují čistou a bezproblémovou práci. Při zvednutí podmičáče jsou škrabky automaticky zvednuté.

- Odpružený nosník škrabek je nastavitelný v pěti polohách.
- Pružiny také slouží jako ochrana proti přetížení při práci na kamenitých půdách.
- Zpáteční jízda (např. na úvratích) bez rizika poškození stroje.
- Možnost práce i se zvednutými škrabkami.

### Vzduchové nebo hydraulické brzdy ve volitelné výbavě

- Všechna kola podvozku jsou brzděná.
- Bezpečnost na silnici i při agregaci se secím strojem.
- Vysoký jízdní komfort při dopravě.







# TERRADISC K / TERRADISC T

Sklopné provedení



**Sklopná provedení s velkými pracovními záběry jsou vhodná pro podmínku, předseťovou přípravu půdy a úpravu orby.**

## **TERRADISC 4001 K / TERRADISC 5001 K / TERRADISC 6001 K Nesené sklopné provedení**

Kompaktní rám je charakteristickým znakem podmiťáčů TERRADISC. Krátká konstrukce nesených strojů snižuje odlehčení přední nápravy traktoru a zlepšuje vlastnosti celé soupravy. Závěs kat. 2/2 a kat. 3/3 s oboustranným uchycením čepů v základní výbavě.

Tři polohy horního závěsu pro agregaci s každým traktorem.

## **Komfort nastavení**

Hydraulický systém pro rychlé a snadné nastavení pracovní hloubky. Dorazové podložky pro nastavení polohy válce a hloubky zpracování. Bezpečný přístup k dorazovým podložkám. Mechanismus pro dodatečné zatížení pracovních orgánů od válců při práci v těžkých podmínkách.

## **Silniční přeprava**

Hydraulické přestavení nosníků disků do dopravní polohy. Transportní šířka je 2,8 m.

Automatické zajištění nosníků disků v transportní poloze.

# TERRADISC T



## **TERRADISC 4001 T / TERRADISC 5001 T / TERRADISC 6001 T**

### **Polosené sklopné provedení**

Přepravní podvozek slouží k tomu, aby zvedací mechanismus a zadní náprava traktoru nebyly přetíženy.

## Výkonnost s komfortem

Závěs s ojí je nastavitelný v několika polohách. Snadná agregovatelnost s každým traktorem. Oj a podvozek je možné pro provedení K i následně objednat (stavebnicová konstrukce).

- Spodní závěs kat. 2 / 2 a kat. 3 s oboustranným uchycením čepů.
- Teleskopický závěs kat. 2 / 2 a kat. 3 / 3 nebo kat. 4 / 3 ve volitelné výbavě.  
Maximální manévrovatelnost soupravy i při větší šířce traktoru 4,20 m.
- Odstavné patky a držák vedení pro snadné odstavení stroje.

## Promyšlený podvozek

Transportní podvozek eliminuje odlehčení přední nápravy traktoru. Při práci dotěžuje podvozek pracovní orgány. Stabilní podvozek je vybavený pneumatikami 500/45-17. Vzduchové nebo hydraulické brzdy jsou ve výbavě na přání. Transportní podvozek garantuje říditelnost traktoru a bezpečnost při dopravě celé soupravy i při vyšších transportních rychlostech.



Při práci je podvozek sklopený nad pracovní orgány. Tlumící prvky hydraulické soustavy pro klidný chod stroje při práci. Příkladné dotížení disků při práci v těžkých a suchých půdách.

- Tyčový válec, dvojitý tyčový válec, řezací válec Packer, gumový mačkáč nebo segmentový válec TANDEM CONOROLL ve volitelné výbavě.
- Při otáčení na úvratích je hmotnost pracovních orgánů rozložena na celou šířku válců - eliminace utužení půdy.
- Snížení ztrátových časů pro přestavení stroje při otáčení na úvratích.
- Přední srovnávací smyk před disky ve volitelné výbavě.

## Segmentový válec TANDEM CONOROLL

Tandemový segmentový válec CONOROLL se skládá ze dvou válců s tloušťkou oblouků 8 mm. Válce s tandemovým uspořádáním s průměry 560 mm. Vhodné pro polonesená provedení TERRADISC T. Přesazené válce s půdorysem zpracování 50% pracovního záběru. Garance nosnosti i při zpracování lehkých půd.

- Úhel je nastavitelný přestavením čepu. Rychlé a individuální přizpůsobení v závislosti na hloubce zpracování a podmínkách nasazení.
- Do sebe zapadající válce čistí mezery mezi segmenty válců - bez nutnosti použití škrabek.
- Otáčení na úvratích s využitím zadního válce.
- Stranové kryty válců pro bezproblémovou práci i při zpracování půd s vyšším podílem rostlinných zbytků a kamenů.



# TEGOSEM

Pro setí meziplodin



## TEGOSEM 200 / TEGOSEM 500

Zpracování půdy a setí meziplodin při jedné pracovní operaci - úspora času i nákladů. TEGOSEM lze agregovat s diskovými podmítači TERRADISC i s radličkovými podmítači SYNKRO. Secí stroj lze použít pro nesená i polonesená provedení.

	<b>Agregace</b>	<b>TEGOSEM</b>	<b>Pohon ventilátoru</b>	<b>Poloha secího stroje</b>	<b>Objem zásobníku</b>	<b>Hmotnost</b>
TERRADISC 3001	nesené pevné	TEGOSEM 200	elektricky	opěrný válec	200 l	135 kg
TERRADISC 3501	nesené pevné	TEGOSEM 200	elektricky	opěrný válec	200 l	135 kg
TERRADISC 4001	nesené pevné	TEGOSEM 200	elektricky	opěrný válec	200 l	135 kg
TERRADISC 4001 K	nesené sklopné	TEGOSEM 200	elektricky	podmítač	200 l	135 kg
TERRADISC 5001 K	nesené sklopné	TEGOSEM 200	hydraulicky	podmítač	200 l	135 kg
TERRADISC 6001 K	nesené sklopné	TEGOSEM 200	hydraulicky	podmítač	200 l	135 kg
TERRADISC 4001 T	polonesené sklopné	TEGOSEM 500	hydraulicky	oj	500 l	240 kg
TERRADISC 5001 T	polonesené sklopné	TEGOSEM 500	hydraulicky	oj	500 l	240 kg
TERRADISC 6001 T	polonesené sklopné	TEGOSEM 500	hydraulicky	oj	500 l	240 kg

# TEGOSEM

## Pro setí meziplodin



### Elektrický nebo hydraulický pohon ventilátoru

Nesené stroje s maximálním záběrem 4 m jsou vybavené elektrickým pohonem ventilátoru. Nesené stroje se záběrem 5 m a 6 m jsou s hydraulickým pohonem. TERRADISC T s TEGOSEM 500 jsou vybavené pouze hydraulickým pohonem ventilátoru.

### Standardní výbava a ovládání

TEGOSEM lze pohodlně ovládat panelem ze sedadla řidiče.

### Funkce

- Nastavení a kontrola výsevního hřídele, elektronicky nastavitelný výsevek.
- Ukazatel v kg/ha.
- Funkce předdávkování.
- Úvratový management.
- Automatická zkouška výsevku.
- Celkový a denní počítáč hektarů.
- Snadné ovládání na dosah ruky.
- Funkce pro vyprazdňování zbytkového osiva.
- Senzor stavu naplnění zásobníku.
- DGPS sensor pro signál rychlosti.
- Tlakový spínač hydraulického pohonu ventilátoru pro polonesené stroje.
- Senzor na třetím bodu nebo na podvozku pro dávkování start a stop.
- Plnicí lávka s nástupními schůdky a držadlem pro polonesené stroje.
- Dávkovací válečky pro výsev jemného i hrubého osiva.



#### **Přesná aplikace**

##### **TEGOSEM pro rovnoměrné uložení osiva**

Dávkování s elektrickým pohonem ventilátoru. Dva dávkovací válečky (základní výbava) pro přesný výsev jemného i hrubého osiva i při malém výsevku. Dostatečné množství vývodů osiva pro příčnou rovnoměrnost.

#### **Rozdělení osiva**

Pneumatická distribuce osiva proudem vzduchu.

Přesné rozdělení osiva na celý pracovní záběr. Poloha rozdělovacích plechů vývodů je centrálně nastavitelná pomocí otočného hřídele.



#### **Zkouška výsevku**

Zkoušku lze provést snadno a rychle. Kalibrace výsevku se provádí pouze stlačením jednoho tlačítka na stroji. Kalibrační vak pro nastavení výsevku je součástí standardní výbavy stroje. Tabulka druhů osiva a výsevků je rovněž ve výbavě každého stroje.

#### **Dávkování start / stop**

Senzor na třetím bodu neseného stroje pro signál pro začátek nebo ukončení dávkování. U poloneseného stroje je pro dávkování start / stop použitý tažný spínač.

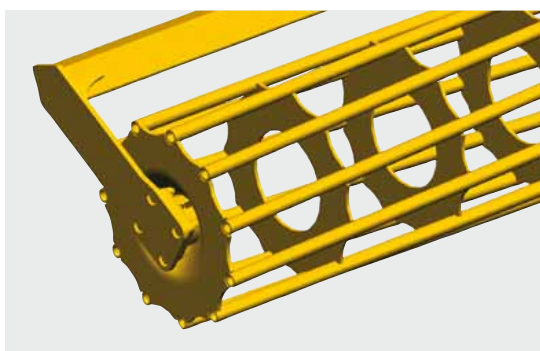






# Válce

Pro dobře odvedenou práci



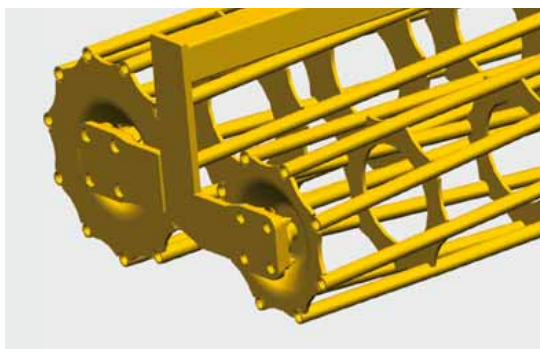
**Volba je na Vás ... V závislosti na typu půdy a podmínkách nasazení nabízí firma PÖTTINGER široký program válců. Celý výrobní program válců se vyznačuje přesným zpracováním a robustní konstrukcí.**

## Tyčový válec

Ideální válec pro obdělávání suchých a nelepivých půd. Silné tyče pro zpětné utužení.

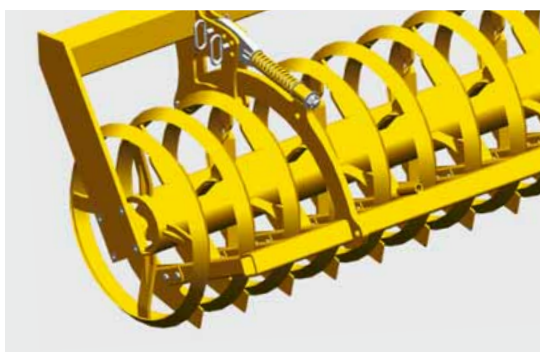
Průměr válce je 540 mm, 11 tyčí.

Průměr válce je 660 mm, 12 tyčí.



## Dvojitý tyčový

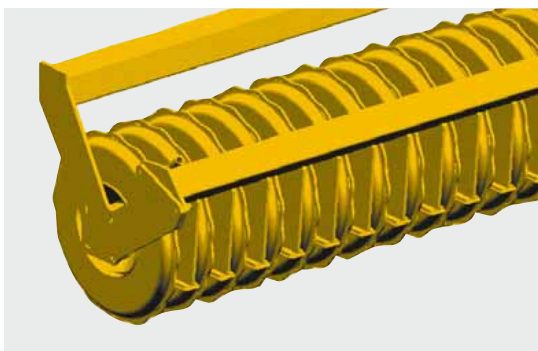
Dvojitý tyčový válec s průměry 540 mm vpředu a 420 mm vzadu. Výkyvné uložení pro kvalitní kopírování nerovností.



## Kruhový řezací válec

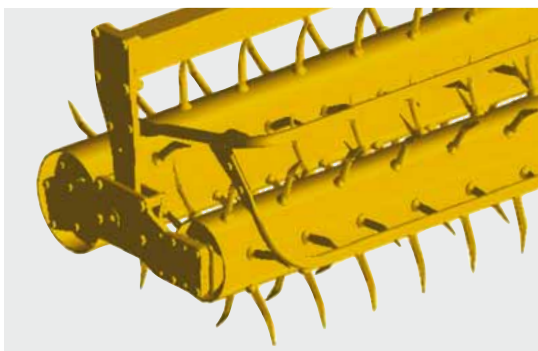
Ve prospěch řezacího kruhového válce (průměr 540 mm) hovoří intenzivnější drobení a zpětné zpevnění realizované kruhy klínovitého tvaru.

Nože mezi kruhy naruší půdní částice a vyčistí prostor mezi nimi. Zpětné zpevnění ve tvaru pásů má tu výhodu, že voda se může lépe vsakovat. Správná volba pro suché a těžké půdy.



## Řezací válec Packer

Lisované krajové disky pro ochranu ložiska a uložení (minimalizace namotávání rostlinných zbytků). Průměr válce 550 mm a 8 disků na 1 m záběru. Optimální pro lokální klínové utužení půdy (vhodné pro vsakování vody do půdy) a tvorbu půdní struktury. Centrálně nastavitelné škrabky. Univerzální válec vhodný do těžkých, vlhkých a kamenitých půd. Stěrače s přídatnou vrstvou proti opotřebení.



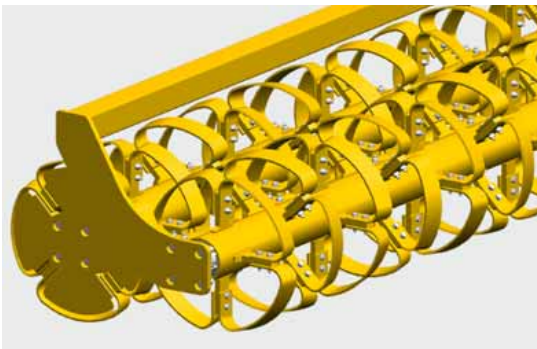
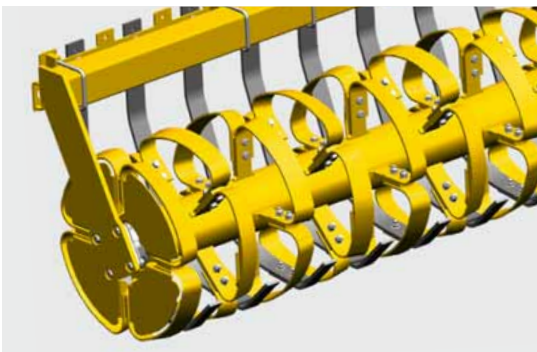
## Výkyvný válec ROTOPACK

Dva agresivní válce velmi dobře rozrušují půdní částice a promíchávají je s rostlinnými zbytky. Každý válec se skládá ze středové trubky. Pouze pro pracovní záběr 3 m.



## Gumový mačkáč válce

Univerzální válec pro nasazení do všech podmínek. Vhodný především pro polonesené provedení, u kterých přenáší hmotnost válce podvozek podmiťáče. Gumový válec s průměrem 590 mm má nízký valivý odpor a vysoké zpětné utužení. Firma PÖTTINGER doporučuje! Stěrače s přídatnou vrstvou proti opotřebení.



## Segmentový válec CONOROLL

Válec s průměrem segmentů 540 mm. Segmenty s oboustranným uchycením jsou kónicky uspořádané vpravo a vlevo. Tvar a uspořádání segmentů pro agresivní zpracování půdy. Pásové zpětné utužení půdy. Eliminace eroze působením dešťových srážek. Struktura půdy v prostoru mezi segmenty umožňuje vsakování vody do půdy.

Rozteč segmentů je 15 cm. V prostoru mezi segmenty jsou odpružené stěrače, které zajišťují drobení půdních částic a čistí mezery mezi segmenty válce.

Ideální válec pro střední až těžké půdy. Bezproblémová práce při zpracování půd s vyšším podílem rostlinných zbytků. Boční strany válců jsou zakrytované. Bezproblémová práce při zpracování půd s vyšším podílem rostlinných zbytků a kamenů.

## Segmentový válec TANDEM CONOROLL

Tandemový segmentový válec CONOROLL se skládá ze dvou válců s tloušťkou oblouků 8 mm. Válce s tandemovým uspořádáním s průměry 560 mm. Určené pro polonesená provedení (viz. strana 19).

- Do sebe zapadající válce zajišťují kvalitní zpracování půdy. Přesazené válce s půdorysem zpracování přes 50% pracovního záběru. Garance nosnosti i při zpracování lehkých půd.
- Úhel je nastavitelný přestavením čepu. Rychlé a individuální přizpůsobení v závislosti na hloubce zpracování a podmínkách nasazení.
- Do sebe zapadající válce čistí mezery mezi segmenty válců - bez nutnosti použití škrabek.
- Otáčení na úvratích s využitím zadního válce.



# Technické údaje

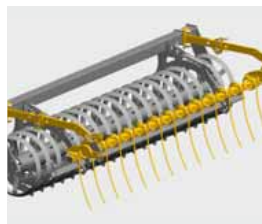
<b>TERRADISC</b>	<b>3001</b>	<b>3501</b>	<b>4001</b>	<b>4001 K</b>
Agregace	kat. 2 / 2	kat. 2 / 2	kat. 3 / 3	kat. 2 / 2
Pracovní záběr	3,0 m	3,5 m	4,0 m	4,0 m
Přepravní šířka	3,0 m	3,5 m	4,0 m	2,8 m
Počet disků	24	28	32	32
Průměr disků	58 cm	58 cm	58 cm	58 cm
Rozteč disků	12,5 cm	12,5 cm	12,5 cm	12,5 cm
Uložení disků	bezúdržbové	bezúdržbové	bezúdržbové	bezúdržbové
Vzdálenost nosníků disků	90 cm	90 cm	90 cm	90 cm
Výška rámu	75 cm	75 cm	75 cm	75 cm
Min. výkon traktoru	70 kW / 95 k	85 kW / 115 k	100 kW / 135 k	100 kW / 135 k
Hmotnost bez válce	1470 kg	1660 kg	1910 kg	2535 kg
Odpružené pruty	57 kg	84 kg	91 kg	91 kg
Odpružené zavlačovací pruty	87 kg	95 kg	151 kg	151 kg
Tyčový válec 540 mm	325 kg	–	480 kg	480 kg
Tyčový válec 660 mm	425 kg	–	610 kg	610 kg
Dvojitý tyčový válec	520 kg	–	760 kg	760 kg
Kruhový řezací válec	420 kg	470 kg	610 kg	610 kg
Řezací válec Packer	595 kg	710 kg	820 kg	820 kg
Segmentový válec CONOROLL	430 kg	510 kg	620 kg	620 kg
Segmentový válec TANDEM CONOROLL	685 kg	–	950 kg	950 kg
Gumový mačkáčový válec	560 kg	–	–	–
Výkyvný válec ROTOPACK	400 kg	–	–	–



<b>4001 T</b>	<b>5001 K</b>	<b>5001 T</b>	<b>6001 K</b>	<b>6001 T</b>
kat. 3 / 2 / 3	kat. 3 / 2 / 3	kat. 3 / 2 / 3	kat. 3 / 2 / 3	kat. 3 / 2 / 3
4,0 m	5,0 m	5,0 m	6,0 m	6,0 m
2,8 m	2,8 m	2,8 m	2,8 m	2,8 m
32	40	40	48	48
58 cm	58 cm	58 cm	58 cm	58 cm
12,5 cm	12,5 cm	12,5 cm	12,5 cm	12,5 cm
bezúdržbové	bezúdržbové	bezúdržbové	bezúdržbové	bezúdržbové
90 cm	90 cm	90 cm	90 cm	90 cm
75 cm	75 cm	75 cm	75 cm	75 cm
100 kW / 135 k	125 kW / 170 k	114 kW / 155 k	140 kW / 190 k	132 kW / 180 k
3765 kg	2985 kg	4315 kg	3515 kg	4740 kg
91 kg	108 kg	108 kg	115 kg	115 kg
–	167 kg	–	178 kg	–
–	619 kg	–	680 kg	–
610 kg	766 kg	766 kg	850 kg	850 kg
760 kg	880 kg	880 kg	1040 kg	1040 kg
–	720 kg	–	840 kg	–
820 kg	1010 kg	1010 kg	1190 kg	1190 kg
–	740 kg	–	860 kg	–
950 kg	1160 kg	1160 kg	1370 kg	1370 kg
–	1000 kg	1000 kg	1120 kg	1120 kg
–	–	–	–	–



# Volitelná výbava



Odpružené pruty

Odpružené zavláčovací pruty

Teleskopická oj

Přední smyk

TERRADISC	<input type="checkbox"/>	<input type="checkbox"/>	-	-
TERRADISC K	<input type="checkbox"/>	<input type="checkbox"/>	-	-
TERRADISC T	<input type="checkbox"/>	-	<input type="checkbox"/>	<input type="checkbox"/>



Vzduchové brzdy  
Hydraulické brzdy

Výstražné tabulky s osvětlením

TERRADISC	-	<input type="checkbox"/>
TERRADISC K	-	<input type="checkbox"/>
TERRADISC T	■	■

■ = sériově, □ = na přání

## Další volitelná výbava

Teleskopická oj, závěs kat. 4

Teleskopická oj, závěs US-Coupler kat. 3

Hydraulický válec oje (vhodné se závěsem na vlečné oko)

TEGOSEM pro setí meziplodin



### Váš stroj je online

Veškeré informace o Vašem stroji

**Snadno - kdykoliv - kdekoliv**

Pro více informací je potřeba naskenovat QR kód na typovém štítku (smartphone, tablet), nebo zadat výrobní číslo stroje přímo na stránkách pod [www.poettinger.at/poetpro](http://www.poettinger.at/poetpro). Okamžitě dostanete mnoho informací o Vašem stroji.

- Návod k používání
- Výbava a provedení stroje
- Prospekty
- Obrázky a videa



### Služba náhradních dílů PÖTTINGER

- Celosvětově vybudovaná síť zaručuje našim zákazníkům vždy kvalitní prodejní i poprodejní servis.
- Blízkost výrobce garantuje rovněž i rychlé zásobování náhradními díly a servis s vyškolenými servisními techniky.
- Originální náhradní díly PÖTTINGER jsou dostupné online.

#### **PÖTTINGER Landtechnik GmbH**

Industriegelände 1  
4710 Grieskirchen  
Österreich  
Telefon +43 7248 600-0  
[info@poettinger.at](mailto:info@poettinger.at)  
[www.poettinger.at](http://www.poettinger.at)

#### **A. PÖTTINGER spol. s r.o.**

Ing. Zdeněk Bílý  
Zámečnická 5  
602 00 Brno  
Tel.: +420 – 542 216 790  
E-mail: [pottinger@pottinger.cz](mailto:pottinger@pottinger.cz)  
[www.pottinger.cz](http://www.pottinger.cz)

#### **A. PÖTTINGER Slovakia s. r. o.**

Ing. Juraj Kandra  
Partizánska Lupča 435  
032 15 Partizánska Lupča  
Tel.: +421 – 918 520 426  
E-mail: [kandra@pottinger.sk](mailto:kandra@pottinger.sk)  
[www.pottinger.sk](http://www.pottinger.sk)

Váš autorizovaný prodejce:

