



DOPRAVNÍ PROGRAM
LEDEN 2023



INOVATIVNĚ Z TRADICE

Značka Fliegl je již celá desetiletí synonymem kvality a inovativního jednání i průmyslených praktických řešení v zemědělství. To jsou výhody, které ze společnosti Fliegl udělaly č. 1 v Evropě v oblasti transportní techniky pro zemědělství. Sklápěče, vyhrnovačí vozy, kejdovací technika nebo logistika během žní:

FLIEGL VŽDY NABÍDNE OPTIMÁLNÍ ŘEŠENÍ PŘEPRAVY



NĚMECKÁ KVALITA PRO CELÝ SVĚT

I přes globalizaci vyvíjí a vyrábí společnost Fliegl neustále v Německu. Důvodem jsou mimo jiné kvalifikované odborné síly. Od inženýrů po učně: Spoléháme na kompetence, které dále rozvíjíme dalším vzděláváním. Dalším faktorem je vysoký německý technický standard. To jsou ideální podmínky k tomu, abychom z našich nápadů vytvořili kvalitní výrobky, jaké očekáváte pod značkou Fliegl.



OBSAH

Vůz s výtlačným čelem ASW	5-33
Systémy rozmetání	35-57
Rozmetadla pro ASW	36-41
Jednonápravové rozmetadlo ADS	42-47
Řetězové rozmetadlo hnoje KDS	48-57
Třístranný sklápěč a korbový sklápěč	59-95
Jednonápravový třístranný sklápěč EDK	60-63
Dvounápravový/třínápravový třístranný sklápěč	64-69
Tandemový třístranný sklápěč TDK	70-75
EDK + TDK s hydraulickou rukou	76-77
Technické údaje EDK/DK/TKD	78-81
Korbový sklápěč TMK/TMK Profi	82-91
Technické údaje TMK	92-93
Přepravní technika	94-107
Háková zdviž	96-99
Plošinový přívěs	100-103
Překládací vůz	104-105
Přepravník zvířat TTW	106-107





NÁVĚSY ASW S VYHRNOVACÍM ČELEM



Návěs Fliegl s vyhrnovacím čelem – jeden na všechno: originál!

Systém vyhrnovacího čela Fliegl – vaše výhoda:

- + Mimořádně robustní systém vyhrnovacího čela Fliegl je velmi vhodný i pro těžký materiál.
- + Až 5krát kratší doba vykládky
- + Až o 60 % větší naložený objem díky zhutňování (podle naloženého materiálu)



Nástavky 300 mm pro zvýšení objemu a čistoty korby zvenčí



cca 60%

větší kapacita nákladu



Vyhrnování, žádné vyklápění – bez problémů i v nízkých halách.



Těsnicí lišty: Nákladový prostor dokonale utěšňují polyuretanové lišty namontované speciálně pod úhlem 45°.



Příznivě umístěné těžiště díky nízké konstrukci



Návěs s vyhrnovacím čelem – mnoho možností využití

Návěs s vyhrnovacím čelem „Gigant“ je po celý rok připraven k práci. Nezáleží na tom, zda budete převážet travní nebo kukuřičnou siláž, brambory, velké balíky, obilí, řepku, těžký materiál nebo sníh – jeho pružnost a síla posuvu nemá žádné omezení.



Rozmetadlo PROFÍ V2 s rozmetacími talíři a vyhazovacími lopatkami



Překládací šnekový dopravník ŮLS 400 na obilí Výkon překládání cca 7,5 t/min



Vhodné pro transport sněhu, který se nenalepuje

Možnosti využití – celoročně

Oblasti využití	Leden	Únor	Březen	Duben	Květen	Červen	Červenec	Srpen	Září	Říjen	Listopad	Prosinec
Travní siláž												
Kukuřičná siláž												
Kukuřičné zrno												
Obilí/řepka												
Cukrová řepa												
Brambory												
Hnůj (převoz a rozmetání)												
Kompost												
Převaha balíků												
Štěpka												
Převaha palet												
Písek												
Sníh												



Překládací pás na brambory »PomOver«



Překládací pás »MobilFast«
(až 30 m³/min)



Překládací pás RUBY na cukrovou řepu
Výkon překládání cca: 15 m³/min

Systemy zakrývání



ZAKRÝVACÍ SÍŤ »SPEEDCOVER«



Napínání pomocí pružinových upínačů



Ochranný systém proti znečištění a poškození

Hydraulicky poháněný olejový motor pro zatahování krycí sítě

- Vhodná téměř na všechny přívěsy
- Nepřekáží v nákladovém prostoru

ZVEDACÍ STŘECHA FLIEGL »TOPLIFT« / »TOPLIFT LIGHT«



TOPLIFT LIGHT:
Krycí síť lze po stranách sklopit



Během krátké doby lze otevřít i zavřít obě poloviny plachty



POSUVNÁ PLACHTA



- K jednoduchému a rychlému zakrytí nákladu – s ovládáním ze země!
- Ochrana proti dešti
- K dostání pro všechny návěsy s vyhrnovacím cílem a korbové sklápěče do délky 10,10 m

Návěs ASS AGRO TRUCK

Provedení hliník a ocel

- Objem až 60 m³
- Provedení se dvěma nápravami
- Vzduchové odpružení
- Řiditelnou nápravu lze automaticky zablokovat
- Provedení 60 km/h s EBS
- Nutné elektromagnetické řízení – na nákladním automobilu je nutná dvouokružová hydraulika



Volitelně k dostání s různými systémy zakrývání





Sedlové návěsy ASS

Sedlové návěsy s výtlačným čelem Fliegl přepraví velké objemy a těžký materiál a během několika málo sekund je zase vyloží. Bez ohledu na to, zda se jedná o štěpku, pelety nebo obilí, zajistí technologie vytlačování stejnoměrné vyprázdnění beze zbytků.

Při vykládce nabízí vytlačování vynikající stabilitu





ASS 388 Ocelové provedení se zvláštním lakováním zadního čela



ASS 398 GREEN-TEC



ASS 2108 ocel

Nástavba »AGRO TRUCK«

Nástavby nákladních automobilů v hliníkovém a ocelovém provedení

- Objem nákladu od 35 m³ do 50 m³
- Volitelně elektromagnetické ovládání
- Montáž na nákladní automobil je volitelně možná

Nástavby AGRO TRUCK na různé základní rámy nákladních automobilů



Systemy Dolly

Moderní přepravní technika a logistika dopravy jsou důslednou odpovědí na stále vyšší výkony při sklizni a delším přepravním vzdálenostem.

- Jednonápravový vůz Dolly se zatížením čepu návěsu 10,5 t a celkovou hmotností 12,5 t
- Tandemový vůz Dolly se zatížením čepu návěsu 17 t a celkovou hmotností 20 t
- Volitelně se vzduchovým odpružením (zvedání a spouštění)
- Mechanická změna nastavení sedlové plošiny v sériovém provedení, nebo hydraulická změna volitelně



Mechanické nastavení podkovy tahače pro jednonápravový a tandemový přívěs s točnou



Agrar-Dolly s pneumatikami 600/55R26,5"

ASW Taurus

Velkoobjemové návěsy s výjimečnou výbavou!

Objem 40 / 45 m³ (tandem)
a 55 m³ (tridem)

ASW Taurus 391

Volitelné příslušenství: Zvedací střecha Fliegl
»TOPLIFT LIGHT«



Volitelné příslušenství: Hydraulické
nucené řízení

ASW Taurus 3101





ASW Taurus 281



ASW Taurus 271



Rozsáhlá volitelná výbava je u modelu Taurus dodávána sériově

- gumové těsnění segmentů, plastové blatníky
- od modelu ASW 281: Bočnice 2,30 m
- kompletní LED zadní světla „Dynamic“
- pneumatiky 650/55 R 26.5“
- podjezdová ochrana hydraulicky sklopná
- plně pozinkovaný dutý nosný rám
- hydr. odpružení BPW
- hydraulicky odpružené tažné zařízení

Překládací šnekový dopravník

Překládací šnekový dopravník Fliegl
pro vysoký výkon v logistice přepravy



Jednoduchá montáž
na všechna modelová
provedení ASW



PŘEKLÁDACÍ ŠNEKOVÝ DOPRAVNÍK TYPU 500

Překládací výložník s průměrem 500 mm
Hydraulické sklápění
Výška překládky 4,30 m (podle pneumatik)
Výkon překládání cca 10 t/min



PŘEKLÁDACÍ ŠNEKOVÝ DOPRAVNÍK TYPU 400

Překládací výložník s průměrem 400 mm
Hydraulické sklápění
Výška překládky 4,30 m (podle pneumatik)
Výkon překládání cca 7,5 t/min



Hydr. akumulární klapka umožňuje v naloženém stavu dokonalé vyprázdnění překládacího šnekového dopravníku



Dávkovací válec se 3 ležatými frézovacími válci

Sklizeň brambor a řepy

PŘEKLÁDACÍ PÁS »RUBY« A »POMOVER PLUS«



PŘEKLÁDACÍ PÁS „POMOVER PLUS“

Hydraulicky sklopný překládací a čistící pás »POM-Over« s čistícím válcem například na brambory, mrkev atd.



Čistící válce

RUBY

PŘEKLÁDACÍ PÁS NA CUKROVOU ŘEPU „RUBY“

Skládkování řepy ve „správné šířce a výšce na nakládání“.
Možnost nakládky také na nákladní automobily.

- vyšší výkon při sklizni cukrové řepy s nakládáním během vyorávání
- usnadnění sklizně především při dlouhých řádcích, zvláště při příliš malém objemu zásobníku vyorávače
- čisté krechtovací zařízení
- překládka na nákladní přívěs
- výkon vykládky až cca 750 tun za hodinu (závisí na výšce nakládky)
- výška vykládky hydraulicky nastavitelná mezi 1,70 až 4,00 metry
- doba vyprazdňování až cca 15 m³/min
- pneumatiky šetrné k půdě – výběr různých variant – pro nízký tlak na půdu, snadnou průjezdnost a nízkou spotřebu paliva
- elektrohydraulická komfortní obsluha



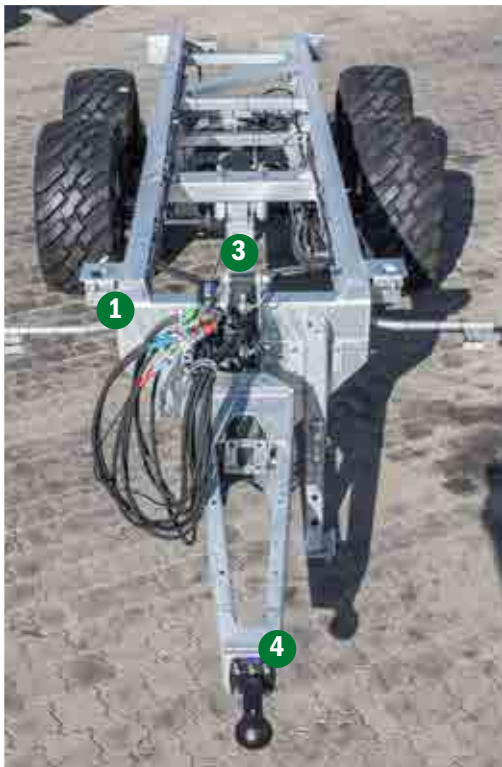
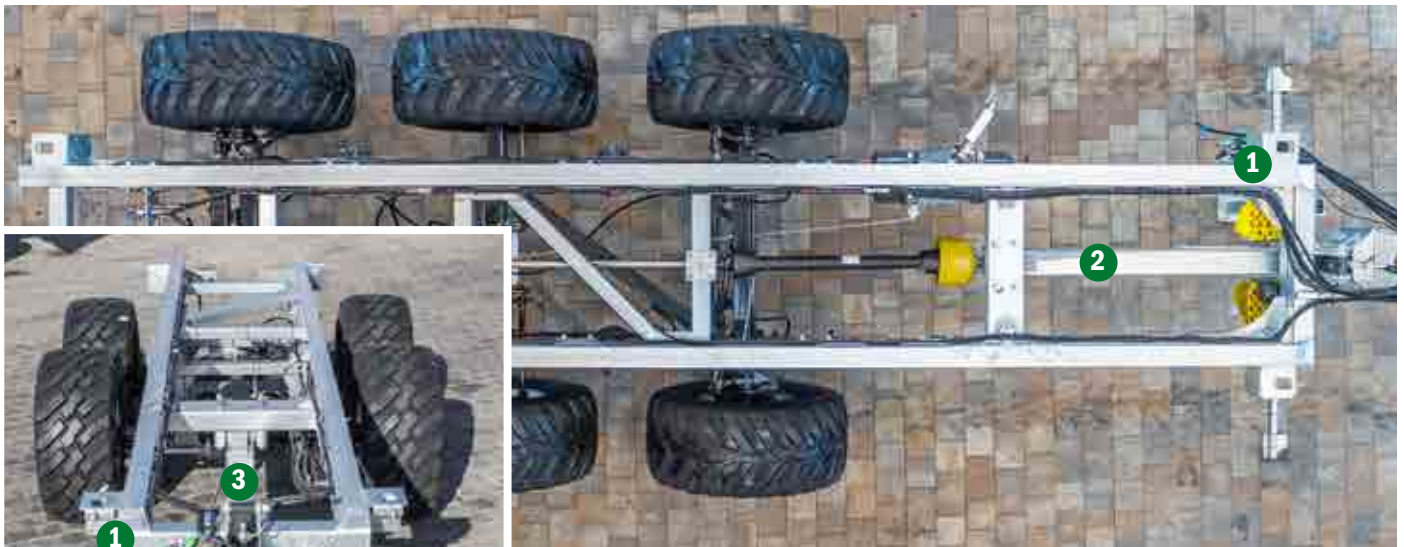
Nákladní automobily lze naložit za nejkratší možnou dobu

Výměnný systém Fliegl



Válce pro hydraulické zvedací zařízení

Od návěsu s vyhrnovacím čelem ASW 256 GIGANT je rám sériově vybaven jako výměnný podvozek. Díky tomu je návěs Fliegl s vyhrnovacím čelem skutečně univerzálním pomocníkem. Díky tomu je montáž cisteren na kejdou apod. zcela bezproblémová. Na přání také jako plato na balíky.

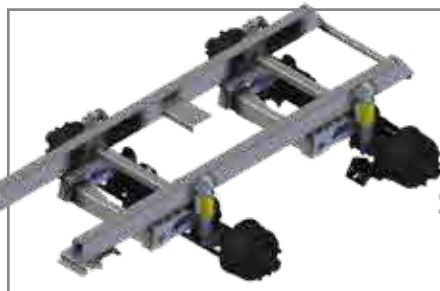


- 1 Výměnný podvozek
- 2 Připraven na průchod vývodového hřídele (rozmetadlo nebo
- 3 překládací šnekový dopravník)
- 4 Hydraulické odpružení oje
Otočná tažná oj pro horní
nebo dolní závěs – sériově

Technologie podvozku



Tandemový agregát Titan pro s nízkým těžištěm aplikace



Hydraulické odpružení náprav



Vzduchové odpružení



»Gigant«



»Gigant Plus«

Zavěšení shora/zdola

Pomocí otočné tažné oje lze závěs jednoduše změnit na zavěšení shora nebo zdola.



zavěšení zdola...



...otočné na zavěšení shora

Volitelně: Náprava BPW



Zatočeno



Jízda rovně

Řiditelná náprava BPW s tlačnými ložisky. Ta drží kolo při rovné jízdě pevně v rovné poloze a při projíždění zatáček tlačí boční síly působící na pneumatiku tlačné kotouče nad sebe. Po projetí zatáčky se kolo vrátí do původní rovné polohy automaticky hmotností vozidla.



Podjezdová ochrana



Provedení 40 km/h (Německo) s pevnou ochranou proti podjetí



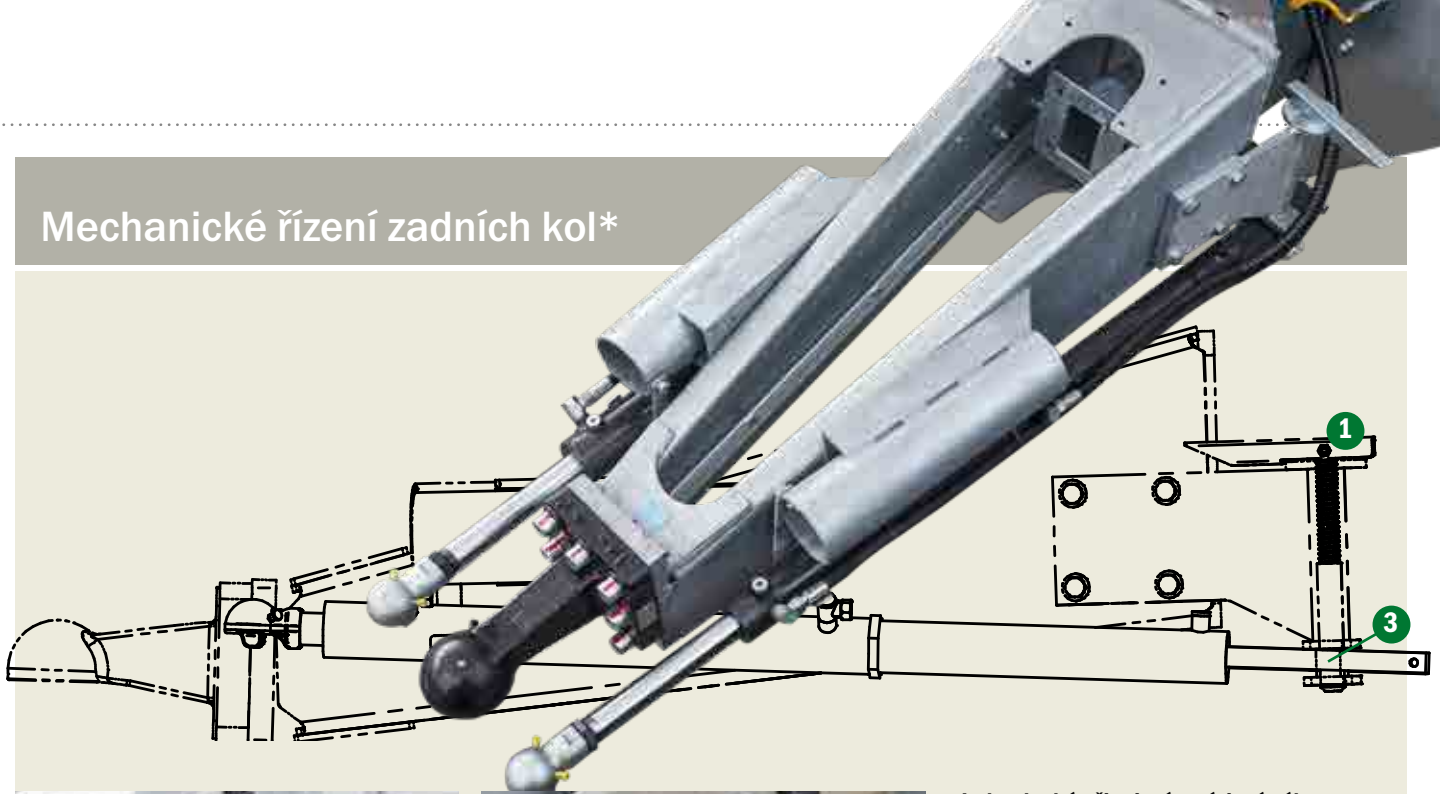
Volitelně: Ochrana proti podjetí mechanicky sklopná

Hydraulická sklápěcí podjezdová ochrana



Při otevření velkoobjemové zadní stěny se ochrana proti podjetí vyklápí automaticky nahoru

Mechanické řízení zadních kol*



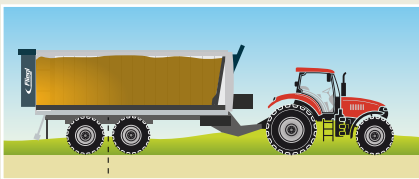
Jednoduché připojení – sériová výbava

- 1** Otevření zajišťovacího čepu na válci řízení zadních kol
- 2** Jednoduché zavěšení spojky K50 na tahač
- 3** Upevnění zajišťovacího čepu

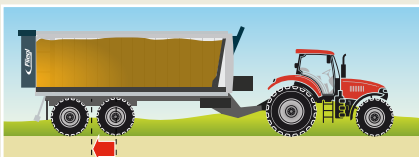
* Použijte rozměry kulového závěsu K80 a její vůle podle normy ISO 500 a ISO 730.
Montáž válce řízení ve stejné axiální a svislé výšce jako spojka s kulovou hlavou na tahači. Vzdálenost 250 mm (+/- 5 mm)

Posouvání náprav Fliegl

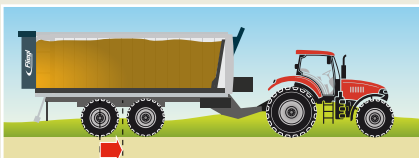
mechanicky



Optimální úprava zatížení pomocí mechanického (sériová výbava) nebo plynulého hydraulického posouvání náprav (volitelné)
Možnosti úpravy opěrné síly i při montáži nástaveb (např. rozmetadla)



Přesunutí náprav směrem dozadu během provozu na poli
Vyšší opěrná síla = větší trakce traktoru



Přesunutí náprav směrem dopředu v silničním provozu
Menší opěrná síla = vyšší jízdní komfort a menší opotřebení

hydraulické



Hydraulické posouvání náprav

Vybavení návěsu ASW s vyhrnovacím čelem



FWS ISOBUS – systém vážení

FWS ISOBUS váží přímo na poli – dokonce i na svažitém pozemku extrémně přesně, rychle a bez opakované kalibrace.



Mechanické sklápění bočnic



Ovládací terminál CCI-50

- Barevný displej 5,6“
- i.MX357 – základní deska CPU
- Foliová klávesnice
- Dotyková obrazovka
- Úderový spínač (šedý)
- Rozhraní: CAN1-IN konektor M12 8pólový, zdířka CAN1-Out M12 8pólová, zdířka SIGNAL/RS232 M12 12pólová, zdířka VIDEO M12 8pólová, zdířka LIN M8 4pólová, USB 2.0



Zadní LED světlo „Dynamic“ s funkcí dynamických směrových světel, vyrobené z materiálu odolného proti nárazu



Protectpaket



Blatníky, kryty kol a zadní zástěrka vyrobená ze speciálních plastových dílů zajišťujících čistý povrch a nižší riziko poranění člověka o stroj



Výplně profilů zabraňují znečištění bočních segmentů.

Provedení 40 km/h s pevnou ochranou proti podjetí



Hydraulická velkoobjemová
zadní stěna
Velkoobjemová zadní stěna
s vyprazdňovacím okénkem



Provedení vyhrnovacího čela "Insight" vyrobené z
materiálu odolného proti nárazu k zlepšení
průhledu a kontroly nákladu



Nástavec na zvýšení mřížové stěny:
mechanicky nastavitelný v sériovém
vybavení nebo volitelně hydraulicky
nastavitelný.



Žebřík

Hydraulické odpružení oje od modelu
ASW256 GIGANT – výška závěsu
plynule nastavitelná



Skládací opěrná noha



Hydraulická
opěrná noha



Tažné oko s otočným
okem 51 mm



Kulová
hlava K80



Otočné tažné
oko 50 mm



Piton-Fix



Tažné oko
DIN D40

Technické údaje ASW

Prívěs ASW Tandem | Tridem

		ASW 110 jednoosé provedení	ASW 110	ASW 140
Přípustná celková hmotnost	kg	10.500	11.000	14.000
Počet náprav		1	2	2
Zatížení	kg	2.500	2.000	2.000
Vlastní hmotnost	cca kg	3.750	4.200	4.700
Délka korby včetně zadní stěny	mm	5.100	5.100	5.600
Šířka korby	mm	2.380	2.380	2.380
Výška bočnice	mm	1.500	1.500	1.500
Výška podvozku se sériovými pneumatikami	cca mm	1.250	1.100	1.250
Rozchod kol*	mm	1.850 - 2.000	1.850 - 2.000	2.000
Objem nákladu bez ztláčování	cca m ³	20	20	22
Objem při ztláčení	cca m ³	30	30	33
Potřebné množství oleje	litry	12	12	13

		ASW 381 Gigant/GreenTec
Přípustná celková hmotnost	kg	29.000 - 31.000
Počet náprav		3
Zatížení	kg	2.000-4.000
Vlastní hmotnost	cca kg	8.500/7.500
Délka korby včetně zadní stěny	mm	8.100
Šířka korby	mm	2.380
Výška bočnice	mm	2.000
Výška podvozku se sériovými pneumatikami	cca mm	1.400
Rozchod kol*	mm	2.050 - 2.150
Objem nákladu bez ztláčování	cca m ³	40
Objem při ztláčení	cca m ³	64
Potřebné množství oleje	litry	28

		ASW 271 Taurus
Přípustná celková hmotnost	kg	21.000 / 22.000
Počet náprav		2
Zatížení	kg	3.000 / 4.000
Vlastní hmotnost	cca kg	8.300
Délka korby včetně zadní stěny	mm	7.100
Šířka korby	mm	2.380
Výška bočnice	mm	2.300
Achsausführung		410 x 120 BPW
Objem nákladu bez ztláčování	cca m ³	35
Potřebné množství oleje	litry	21

ASW 160	ASW 256	ASW 261	ASW 271	ASW 281 Gigant/Green Tec
16.000	20.000 - 21.000	20.000 - 23.000	20.000 - 24.000	20.000 - 24.000
2	2	2	2	2
2.000	2.000-3.000	2.000-34000	2.000-4.000	2.000-4.000
4.900	5.500	6.200	6.800	7.500/6.100
5.600	5.600	6.100	7.100	8.100
2.380	2.380	2.380	2.380	2.380
1.500	1.500	2.000	2.000	2.000
1.250	1.400	1.400	1.400	1.450
2.000	2.050 - 2.150	2.050 - 2.150	2.050 - 2.150	2.050 - 2.150
22	22	30	35	40
33	33	48	56	64
13	16	17	21	28

ASW 391 Gigant/GreenTec	ASW 3101
29.000 - 34.000	29.000 - 34.000
3	3
2.000-4.000	2.000-4.000
9.500/8.500	9.900
9.100	10.100
2.380	2.380
2.000	2.000
1.400	1.400
2.050 - 2.150	2.050 - 2.150
45	50
72	80
30	32

ASW 281 Taurus	ASW 391 Taurus	ASW 3101 Taurus Fox
23.000 / 24.000	31.000	33.000/34.000
2	3	3
3.000 / 4.000	4.000	2.000-4.000
8.900	10.900	10.900
8.100	9.100	10.100
2.380	2.380	2.380
2.300	2.300	2.300
410 x 180 BPW	410 x 180 BPW	410 x 180 BPW
45	50	55
28	30	32

Technické údaje ASS

		ASS 2108 AgroTruck Gigant/Green Tec	ASS 298 AgroTruck Gigant/Green Tec
Přípustná celková hmotnost	kg	35.000	35.000
Počet náprav		2	2
Přijaté zatížení čepu návěsu	kg	15.000	15.000
Výška čepu návěsu +/- 50 mm	mm	1.400	1.400
Vlastní hmotnost	cca kg	9.900/ 8.900	8.900/ 7.900
Délka korby včetně zadní stěny	mm	10.800	9.800
Šířka korby	mm	2.380	2.380
Výška bočnice	mm	2.000/2.300	2.000/2.300
Výška podvozku se sériovými pneumatikami	mm	1.550	1.550
Rozchod kol*	mm	2.050	2.050
Objem nákladu bez ztláčování	cca m ³	52 - 61	48 - 55
Potřebné množství oleje	litry	38	35

		ASS 288 Gigant/Green Tec	ASS 298 Gigant/Green Tec	ASS 2108 Gigant/Green Tec
Přípustná celková hmotnost	kg			
Počet náprav		2	2	2
Přijaté zatížení čepu návěsu	kg	13.000 - 15.000	13.000 - 15.000	13.000 - 15.000
Vlastní hmotnost	cca kg	7.700/ 6.700	7.900/ 6.900	7.300
Délka korby včetně zadní stěny	mm	8.800	9.800	10.800
Šířka korby	mm	2.380	2.380	2.380
Výška bočnice	mm	2.000	2.000	2.000
Výška podvozku se sériovými pneumatikami	mm	1.400	1.400	1.400
Rozchod kol*	mm	2.050	2.050	2.050
Objem nákladu bez ztláčování	cca m ³	43	48	51
Potřebné množství oleje	litry	30	32	35



ASS 388
Gigant/Green Tec

ASS 398
Gigant/Green Tec

ASS 3108
Gigant/Green Tec

ASS 3118
Gigant

ASS 3125

ASS 388 Gigant/Green Tec	ASS 398 Gigant/Green Tec	ASS 3108 Gigant/Green Tec	ASS 3118 Gigant	ASS 3125
3	3	3	3	3
11.000 - 13.000	11.000 - 13.000	11.000 - 13.000	11.000 - 13.000	11.000 - 13.000
7.800/6.800	8.400/7.400	7.900	8.500	11.200
8.800	9.800	10.800	11.800	12.500
2.380	2.380	2.380	2.380	2.380
2.000	2.000	2.000	2.000	2.000
1.400	1.400	1.400	1.400	1.400
2.050	2.050	2.050	2.050	2.050
43	48	51	55	60
30	32	35	42	50

*V závislosti na pneumatikách
**Objem sypkého materiálu s násypným kuzelem





SYSTÉMY ROZMETÁNÍ



Rozmetadla pro ASW

NÁVĚS »GIGANT« S VYHRNOVACÍM ČELEM KOMBINOVANÝ S VÝKONNÝM ROZMETADLEM

- Lze snadno namontovat na všechny návěsy Fliegl s vyhrnovacím čelem
- Během 20 minut můžete přeměnit svůj návěs s vyhrnovacím čelem na plnohodnotné rozmetadlo hnoje
- Univerzální použití na všechny rozmetané materiály – například kravský nebo drůbeží hnůj, sypké nebo tekuté materiály, jako kal z čističek, kompost nebo vápno
- Jemně nastavitelné rozmetání do šířky
- Rozmetadlo se svislými válci s enormní průchodností – velmi vhodné také na vrstvení materiálu v senážních nebo silážních jámách



ROZMETADLO »PROFI« S ATESTEM DLG



Široká zadní stěna rozmetadla



Gilotina



Frézovací válec s rozmetacími lopatami

Rozmetadlo se pohání mechanicky pomocí průchodky vývodového hřídele



Svislé rozmetací válce frézují materiál a zajistí jeho homogenitu



Rychlost dopravy materiálu se reguluje pomocí automatické regulace posuvu



S vysokozdvížným vozíkem jsou všechna rozmetadla namontována snadno během cca. 20 minut.

»Profi V2« a »Profi V2n«



FLIEGL ASW 271
 ✓ Verteilqualität
 Stallmist
 DLG-Prüfbericht 6293



Profi V2



Široká zadní stěna
rozmetadla



Akumulační klapka-gilotina



Frézovací válec
s vyhazovacími lopatkami



Kompletně pozinkovaná akumulace klapka - gilotina je instalována sériově. Uložení rozmetadla je bezúdržbově dostupné pomocí lišty centrálního mazání.



Mechanické odklápění bočnic – volitelně vlevo nebo vpravo

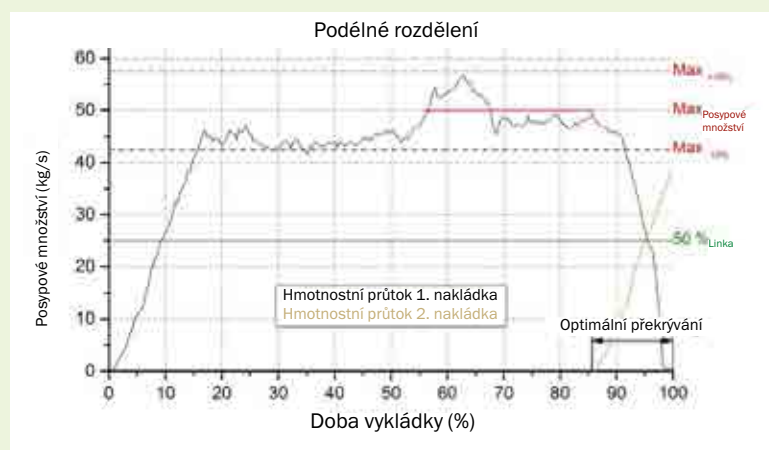
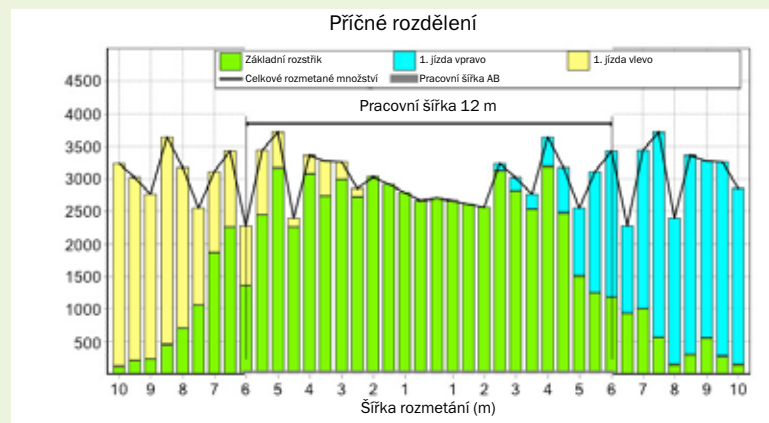


Rozmetadlo Profi V2 s vyhazovacími lopatkami:

- Plynulý a snadný náběh
- Odolné proti cizím tělesům
- Chrání převodovku a nevyžaduje náročnou údržbu



ASW 271 S ROZMETADLEM PROFI V2 STÁJOVÝ HNŮJ 30 T/HA S OTEVŘENÝM ZADNÍM ČELEM



Stupnice posouzení DLG	VK% > 20 až 25	=	0
	VK% > 15 až ≤ 20	=	+
	VK% ≤ 15	=	++



Rozmetadlo »Profi V2n«
Pro návěs s vyhrnovacím čelem
s výškou korby 1500 mm



Rozmetadlo »Profi V2« s uzavřenou širokou
zadní stěnou rozmetadla

Dokonalý výsledek rozmetání

S ŘÍZENÍM ROZMETADEL FLIEGL VARIOSENS
PRO ROZMETADLO „PROFI V2“ A „PROFI V2N“





ISOBUS Multi-Control je řízení určené pro více strojů. Umožňuje používat souběžně FLIEGL VARIO SENS a například FLIEGL TRAILER CONTROL. Multi-Control tak zjednodušuje práci uživatele a zvyšuje samotnou efektivitu aplikace.

Postupně v jednom průchodu – automaticky:

- 1 Inspekce a kontrola otáček vývodového hřídele
- 2 Otevření volitelného zadního výklopného čela například v případě tuhého hnoje
- 3 Otevření akumulární klapky (Gilotiny)
- 4 Odsunutí posuvné stěny maximální rychlostí
- 5 Regulace posuvné stěny podle krouticího momentu
- 6 Dva vyprazdňovací zdvihy pro kompletní vyprázdnění zbytků
- 7 Jízda posuvné stěny zpět maximální rychlostí
- 8 Zavření zadního výklopného čela
- 9 Zavření akumulární klapky (Gilotiny)

REGULAČNÍ SYSTÉMY A SYSTÉMY POSUVU



Elektrický potenciometr s nastavitelnou rychlostí posuvu na ovládacím panelu



Mechanický potenciometr s nastavitelnou rychlostí posuvu na rozmetadle



Automatické sledování krouticího momentu s řízením posuvu „I-SENS“

Rozmetadlo hnoje ADS

Rozmetání chlěvské mrvy pomocí patentovaného systému výtlačného čela
Ideální: Nastavitelný kužel rozmetání díky možnosti polohování oje



Hydraulické odpružení oje,
nejlepší jízdní komfort



Nejmenší opotřebení díky hydraulickému
systému posuvu



Hydraulická akumulční klapka (Gilotina)

Robustní rozmetadlo s pracovní šířkou přibližně 12 m



Vysoká stabilita – nízko posazené těžiště

S osvědčeným systémem vyprazdňování

Nízké opotřebení oproti systému řetězových dopravníků



Ochranná mříž v sériové výbavě



Lehké provedení:
liníkové bočnice



ADS 200 s objemem 19 m³

ADS 120 s rozmetadlem



FLIEGL ADS 120

✓ Verteilqualität
Stallmist

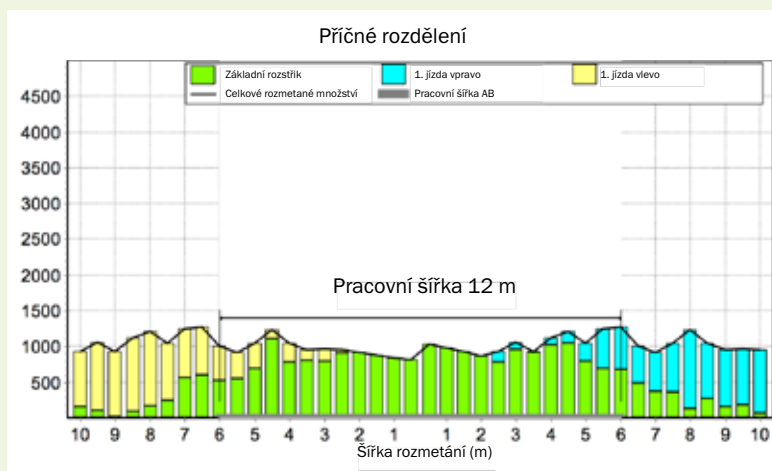
DLG-Prüfbericht 6292



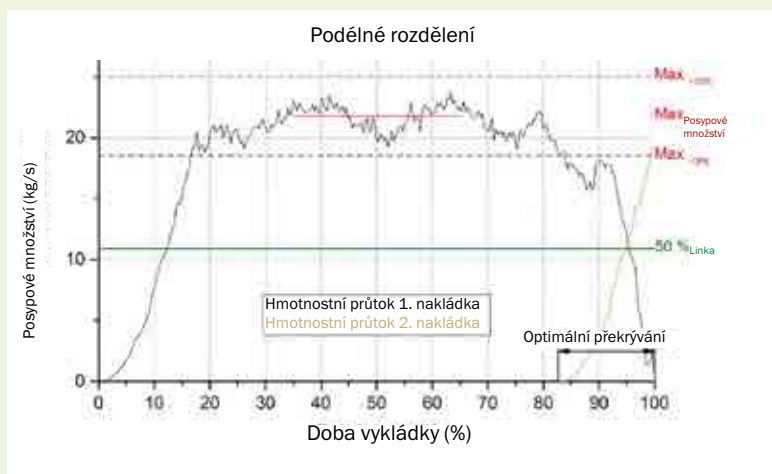
Osvědčená vhrnovací technika Fliegl posunuje materiál rovnoměrně k rozmetadlu. Po vyprázdnění je nákladový prostor téměř čistý, dno zůstává na rozdíl od použití řetězových dopravníků čisté.



ADS 120 S ROZMETADLEM PROFI V2 STÁJOVÝ HNŮJ 10 T/HA S OTEVŘENOU GILOTINOU



Rychlost jezdů: 7,5 km/h | koeficient variace (VK): 12,7% | ++



Koeficient variace (VK): 8,03% | ++

Stupnice posouzení DLG	VK% > 20 až 25	=	0
	VK% > 15 až ≤ 20	=	+
	VK% ≤ 15	=	++



Rozmetadlo Profi V2 s vyhadzovací lopatkou:

- Plynulý a snadný náběh
- Odolné proti cizím tělesům
- Chrání převodovku a nevyžaduje náročnou údržbu



Kompletně pozinkovaná a gilotina je instalována sériově. Uložení rozmetadla bezúdržbově dostupné pomocí lišty centrálního mazání.

Technické údaje ADS

		ADS 60	ADS 80
Přípustná celková hmotnost	kg	6.000	8.000
Tažné zařízení		Horní zavěšení	Horní zavěšení
Vlastní hmotnost	kg	3.900	3.900
Korba D x Š x V	cca mm	3.500 x 1300 / 2.100 x 900	4.500 x 1.300 / 2.100 x 1.350
Objem	cca m ³	6	9
Standardní pneumatiky		15/70-18 16 PR	385/65/22,5 RE

		ADS 160	ADS 160 Tandem
Přípustná celková hmotnost	kg	14.000	16.000
Tažné zařízení		Dolní zavěšení	Dolní zavěšení
Vlastní hmotnost	kg	8.400	7.300
Korba D x Š x V	cca mm	5.500 x 1.300 / 2.100 x 1.600	5.500 x 1.300 / 2.100 x 1.350
Objem	cca m ³	18	14
Standardní pneumatiky		750/60 R 30.5	560/60 R 22.5



Volitelně: Ochrana válce rozmetadla a gilotiny u ADS 60



ADS 60 se 4 svislými válci



Volitelně:
Provedení 40 km/h s blatníky u modelů
ADS 80 / ADS100 / ADS120



ADS 100	ADS 120
10.000	12.000
Dolní zavěšení	Dolní zavěšení
4.200	5.300
4.500 x 1.300 / 2.100 x 1.300	5.000 x 1.300 / 2.100 x 1.600
9	14
23.1/26	28 L 26

ADS 200 Tandem
20.000
Dolní zavěšení
6.300
5.500 x 1.300 / 2.100 x 1.600
19
550/60-22.5



Mechanická regulace posuvu pomocí mechanického potenciometru



Volitelně: Regulace posuvu pomocí elektrického potenciometru



Systém ADS lze volitelně vybavit velkoobjemovou zadní stěnou 800 mm a využít jej jako přepravní návěs

Profesionální řetězové rozmetadlo KDS v provedení s nízkou ložnou plochou

Ochranný kryt rozmetacích válců

- Objem 12 až 17 m³
- Jednonápravové provedení nebo tandem
- Kónická korba pro nízkou konstrukci a nízko položené těžiště
- Nízká ložná výška
- Různé možnosti ovládání
- Šířka rozmetání podle typu rozmetadla
11 m (Junior), 14 m (Junior XL) až 24 m (MuckControl)



Hydraulicky odpružená
tažná oj pro dolní zavěšení.

Technologie rozmetání KDS

KDS »junior« Univerzální rozmetadlo

Sestává ze dvou vertikálních válců s užitečnou výškou 1800 mm a průchozí šířkou 1500 mm.

Šířka rozmetání cca 11 m.

Průměr válce: 755 mm



KDS »junior« Univerzální rozmetadlo XL

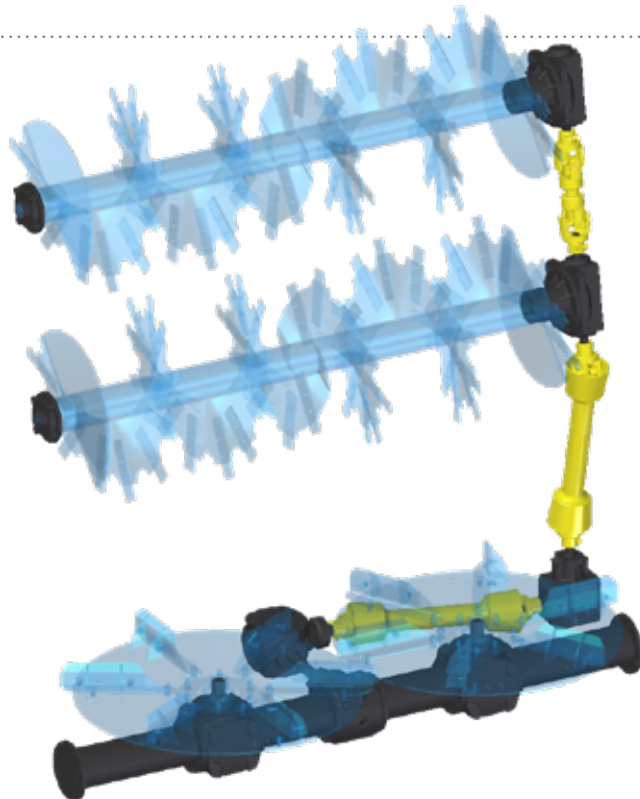
Sestává ze dvou vertikálních válců s užitečnou výškou 1800 mm a průchozí šířkou 2000 mm.

Šířka rozmetání cca 14 m.

Průměr válce: 1045 mm



KDS »muck control«
varioSPLASH



Hnací ústrojí horizontálně uložených válců. Pojistka proti přetížení s vačkovou spojkou k tažnému vozidlu v kardanové hřídeli.



Talířové rozmetadlo varioSPLASH je vybaveno dvěma velkými rozmetacími talíři o průměru 1100 mm a vždy 6 rozmetacími lopatkami, které lze nastavit příčně k úhlu rozmetání. Jsou osazeny výměnnými destičkami HB 400 a jejich citlivost je možné nastavit pomocí pojistného čepu. U provedení tandem a tridem je úhel rozmetacího stolu mechanicky nebo volitelně hydraulicky nastavitelný.



Přestavení rozmetacích lopatek



Talířový agregát k rozmetání do široka varioSPLASH umožňuje rozmetání do šířky až 32 m.



Profesionální řetězové rozmetadlo »muck control«

ROZMETANÝ MATERIÁL

Charakteristiky kvality aplikace stájového hnoje, kompostu, slepičinců a zbytků z kvašení

	Stallmist		Kompost		Hühnerkot		Gärrest	
	18	18	10	14	12	22	15	20
Pracovní šířka [m]	18	18	10	14	12	22	15	20
Požadované aplikované množství [t/ha]	18	18	10	14	12	22	15	20
Rychlost jízdy [km/h]	7,1	3,7	10,3	5,6	12,1	12,1	5,6	3,2
Příčné rozdělení								
Koeficient variace (VK) [%]*	14,5 (+)	14,7 (*)	13,9 (+)	14,4 (+)	8,9 (++)	19,3 (o)	7,9 (++)	14,7 (+)
Podélné rozdělení								
Koeficient variace (VK) [%]**	11,9 (+)	16,7 (o)	8,3 (++)	10,8 (+)	8,4 (++)	8,4 (++)	13,3 (+)	14,1 (+)
Rozmetání v rámci toleranční zóny [%]***	75,9 (++)	62,5 (+)	92,4 (++)	87,4 (++)	91,2 (++)	91,2 (++)	83,2 (++)	69,7 (+)



FLIEGL
KDS 270 MUCK CONTROL
 ✓ Verteilqualität Stallmist
 ✓ Verteilqualität Kompost
 ✓ Verteilqualität Hühnerkot
 ✓ Verteilqualität Gärrest
 DLG-Prüfbericht 7088

Hydraulické zadní čelo

Dva frézovací válce, každý Ø 770 mm, jsou vinuty do středu po obou stranách a jsou osazeny šroubovacími nožovými lopatkami vyrobenými z oceli HB 400 odolné proti opotřebení. Hydraulické zadní čelo umožňuje ideální provedení údržby a je vybaveno podáváním materiálu rozmetací talíř s možností nastavení pomocí vřeten. Aplikace probíhá pomocí 2 rozmetacích talířů, každý se 6 nastavitelnými rozmetacími lopatkami z materiálu HB 400.

Volitelné příslušenství: Elektronické sledování otáček monitoruje rychlost míchacích válců a v případě potřeby automaticky vypíná podlahový řetězový dopravník materiálu, aby tak byl celý systém optimálně chráněn před poškozením cizími tělesy.



Silné boční převodové ústrojí na hřídeli 60 mm zajišťuje rovnoměrný posuv materiálu



KDS 270 »muck control« | tandem

- objem nákladu 25 m³
- bočnice a podlaha z jemnozrné oceli
- podvozek je vyroben ze stabilního dutého nosného rámu
- hydraulicky odpružená oj
- otočná tažná oj



Hydraulicky odpružená tažná oj pro rozmetadlo s nízkou ložnou plochou / dolní zavěšení. Výšku závěsu je možné pohodlně nastavit.



Skládací opěrná noha nastavitelná, uprostřed sklopná směrem dozadu pro dosažení nejlepší stability



KDS 260: Korba z jemnozrně oceli



Žebřík



Sklopné nástavky bočnic



Ochranná mříž proti kamenům



Přední mříž k vizuální kontrole



Stupnice otevření gilotiny na čelní straně informuje o poloze otevřené gilotiny.



Pohodlně přístupná řetězová kola oboustranně mazaná z hřídele



Centrální mazací místo



Mechanické napínání řetězu



Hydraulické napínání řetězu

Vybavení KDS

Představené možnosti vybavení nejsou dostupné pro všechny modely!



Kované řetězové články Ø 20 mm s mezním zatížením 50 tun a masivně dimenzované nahoře uzavřené lišty dopravníku ve vzdálenosti 300 mm zajišťují rovnoměrný a spolehlivý posun materiálu i v případě extrémně těžkých materiálů.



Pro KDS tandem a tridem:
Zakrytí podvozku (proti znečištění)



Kompletní LED zadní světla „Dynamic“ s dynamickým ukazatelem změny směru jízdy z odolného materiálu



Extra těžká převodovka



Pohon frézovacích válců
kardanovou hřídelí



Hraniční rozmetací zařízení
Dostupné jako samostatná montáž vlevo nebo vpravo nebo i na obou stranách.



Mechanický potenciometr s nastavitelnou rychlostí posuvu vpředu na korbě rozmetadla



Elektrický potenciometr s nastavením rychlosti posuvu na ovládacím panelu



Řídicí blok s ovládacím panelem pro nejlepší komfort obsluhy



SpreaderControl

- pro regulaci rozmetaného množství
- snížení rychlosti pomocí systému GPS
- přesný vzorec rozmetání díky automatické regulaci posuvu, orientovaný na rychlost a možnou šířku rozmetání

Technické údaje

Řetězové rozmetadlo hnoje jednonápravové/
tandem/tridem



		KDS 120	KDS 140	KDS 165
Přípustná celková hmotnost	kg	13.000	13.000	14.000
Počet náprav		1	1	1
Opěrné zatížení	kg	3.000	3.000	4.000
Vlastní hmotnost	cca kg	4.900	5.300	7.800
Délka korby	mm	4.500	5.500	6.500
Šířka korby	mm	1.350 – 1.800	1.350 – 1.800	1.350 – 1.800
Výška nakládací hrany	mm	2580	2580	2580
Výška korby po straně	mm	1.450	1.450	1.450
Objem	cca m ³	10	12	15
Objem korby	ccca m ³	12	14	17



KDS 260 »muck control«



	KDS 265	KDS 260 Muck	KDS 270 Muck	KDS 390 Muck
	20.000	20.000	20.000	29.000
	2	2	2	3
	2.000	2.000	2.000	2.000
	7.800	8.400	9.500	11.500
	6.500	6.000	7.000	9.000
	1.350 – 1.800	2.150	2.150	2.150
	1.450	1.400	1.400	1.400
	15	20	23	30
	17	22	25	32

Dostupná rozmetadla/typ

	Rozmetadlo Junior	Rozmetadlo Junior XL	Rozmetadlo Vario Splash
KDS 120	✓	⊙	⊙
KDS 140	✓	⊙	⊙
KDS 165	✓	⊙	⊙
KDS 265	✓	⊙	
KDS 260 Muck			✓
KDS 270 Muck			✓
KDS390 Muck			✓



Sériové vybavení



Volitelné příslušenství





TŘÍSTRANNÝ SKLÁPĚČ A KORBOVÝ SKLÁPĚČ



Jednonápravový třístranný sklápěč

od 2,6 do 8 t celkové hmotnosti

Přednosti

- Stabilní dutý nosný rám
- Nízké těžiště
- Nízká hmotnost
- Extrémně robustní provedení odolné proti zkroucení
- Pozinkovaný rám
- Nejlepší stabilita
- Kompaktní konstrukce
- Velká manévrovatelnost
- Velký úhel sklápění
- K dodání s nástavkami bočnic



Všechny rámy sklápěčů ŽÁROVĚ POZINKOVANÉ v sériovém provedení



Lehké provedení: EDK 25 hliníkové bočnice a klec na listí

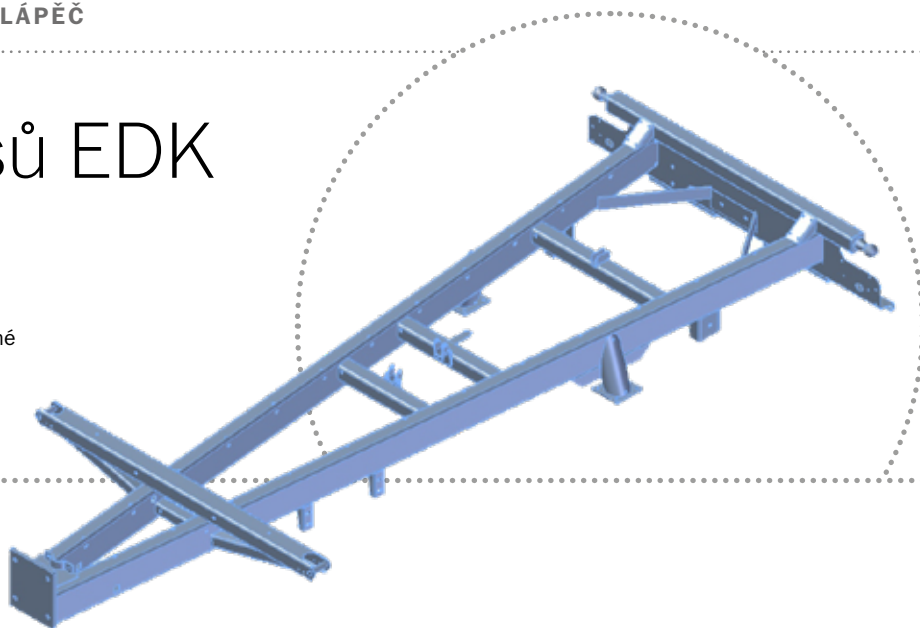


...vhodné pro tažné vozidlo každé velikosti!

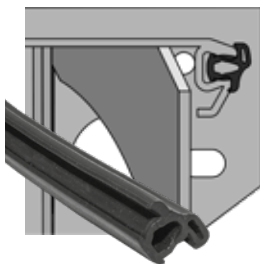


Vybavení návěsů EDK

Rám:
Hmotnostně optimalizovaný rám pro maximální užitečné zatížení



Korba:
Rohové sloupky zásuvné, gumové těsnění po obvodu vedené ve speciálním profilu (od EDK 60)



Základní bočnice:
Ocelové bočnice pískované, opatřené základovou barvou a práškově lakované



2 pětikomorová světla se sklem odolávajícím nárazům

Vypouštění obilí od modelu EDK 40



Velký úhel sklápění

Volitelně:
Nástavba 500 mm se žebříkem



Velkoryse dimenzovaná
náprava
s širokým rozvorem pro
vysokou stabilitu

Dutý nosný rám
pozinkovaný

Těžké opěrné kolo,
sklopné

Brzdové systémy:
nebrzděné
Parkovací brzda
Nájezdová brzda
Hydraulická brzda
Vzduchová brzda

Dvojnápravový třístranný sklápěč

od 6 do 18 t celkové hmotnosti



Špičkový podvozek!

- Korba vyrobená z kvalitní oceli – opískovaná, základní barva nanesená ponorem, lakováno dvojsložkovým lakem
- Pozinkovaný, průchozí tvářený rám z kvalitní jemnozrnné oceli (svařovaná konstrukce)
- Těžké odpružení
- Těžký otočný věnec nákladního automobilu
- Pozinkovaný rám volitelně





DK 180-88 XL

- Se středovými příčkami
- Listové pružiny, bez nutnosti mazání
- Korba 5 250 x 2 320 x 800 mm
- Nástavba 600 mm nebo 800 mm



DK 180-88 Maxum:

- Listové pružiny, bez nutnosti mazání
- Korba 5 050 x 2 420 x 800 mm
- Nástavba 600 mm nebo 800 mm



Roletová plachta s
podestou volitelně

Třínápravový třístranný sklápěč DDK s celkovou hmotností 24 t

- + Délka korby: 6,20 m / 7,20 m nebo 7,80 m
- + Příslušenství: Podesta
- + Příslušenství: Nosná konstrukce plachty s roletovou plachtou z PVC



Přednosti

- 3nápravový třístranný sklápěč, celková hmotnost 24 t se středovým sloupkem
- Korba z kvalitní oceli – opískována, základová barva nanosená ponorem, lakováno dvojsložkovým lakem
- Průchozí rám (svařovaná konstrukce)
- Těžké odpružení, listové pružiny, bez nutnosti mazání
- Těžký otočný věnec nákladního automobilu
- ALB



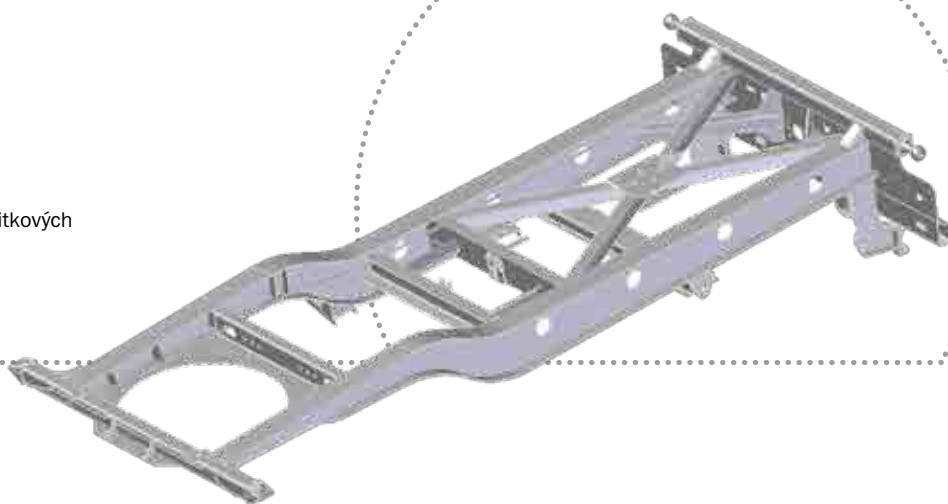
Volitelně: Tažná pružina bočnic v těžkém provedení



Vybavení DK

Rám:

Hmotnostně optimalizovaný rám z oblastí uživatelských vozidel pro dokonalé přizpůsobení podkladu



Volitelně: Konstrukční provedení

Korba:

Rohové sloupky zásuvné, celistvé ocelové dno, gumové těsnění po obvodu vedené ve speciálním profilu, rám korby z kvalitních ocelových profilů, vysoká tuhost proti zkrutu a vysoká stabilita

Základní bočnice:

Centrální zajištění vzadu, vpravo a vlevo, ocelové bočnice opískované, opatřené základovou barvou a práškově lakované

2 pětikomorová světla se sklem odolávajícím nárazům
Volitelně: LED



Volitelně:
Závěs přívěsu vzadu 8 t nebo automatický až 18 t

Vyprazdňovací okénko vzadu



Velký úhel sklápění

Volitelně:
Nosná konstrukce plachty s plachtou PVC



Volitelně:
Nástavba se žebříkem

Volitelně:
Podesta

Volitelně:
Tažná pružina bočnic

Rám ze svařované konstrukce

Série: Tažná oj V

Volitelně: Tažná oj Y

Tandemový třístranný sklápěč od 8 do 20 t celkové hmotnosti

- Tandemový sklápěč s tisíckrát osvědčeným dutým nosným rámem
- Kónická korba od délky korby 4 500 mm
- Úhel sklápění (možný až do 55°) pro nejlepší skluz sypkého materiálu
- Stabilní bočnice jsou integrovány v automatické hydraulické zadní stěně a umožňují přepravu obilí i se senážními nástavkami
- Výpustní okénko zrna v sériové výbavě
- V sériové výbavě mřížka vpředu pro vizuální kontrolu v případě senážních, silážních nástavek
- Velký rozvor zaručuje vynikající stabilitu v každém náročném terénu
- Obzvláště nízko položený rám
- Bočnice lze při nakládce otevřít



TDK 160 s hydraulickou šterkovou klapkou 500 mm
Korba z oceli 450 HB odolávající opotřebením, rohové sloupky svařované.
Korba: 5000 × 2320 × 2220 mm

Provedení 40 km/h s ochranou proti podjetí a blatníky



S Kónická korba pro dokonalé vyprázdnění!

Hydraulická zadní stěna s automatickým zajištěním

- + Díky novému systému zámků vyvinutému společností Fliegl se zadní stěna nejdříve zvedne mírně nahoru a až poté se vyklopí ven.
- + Hydraulická zadní stěna se otevírá přibližně o 90° a umožňuje tak nakládku zezadu.



TDK 160 s nástavbou 1800 mm
(bočnice 3 x 600 mm)



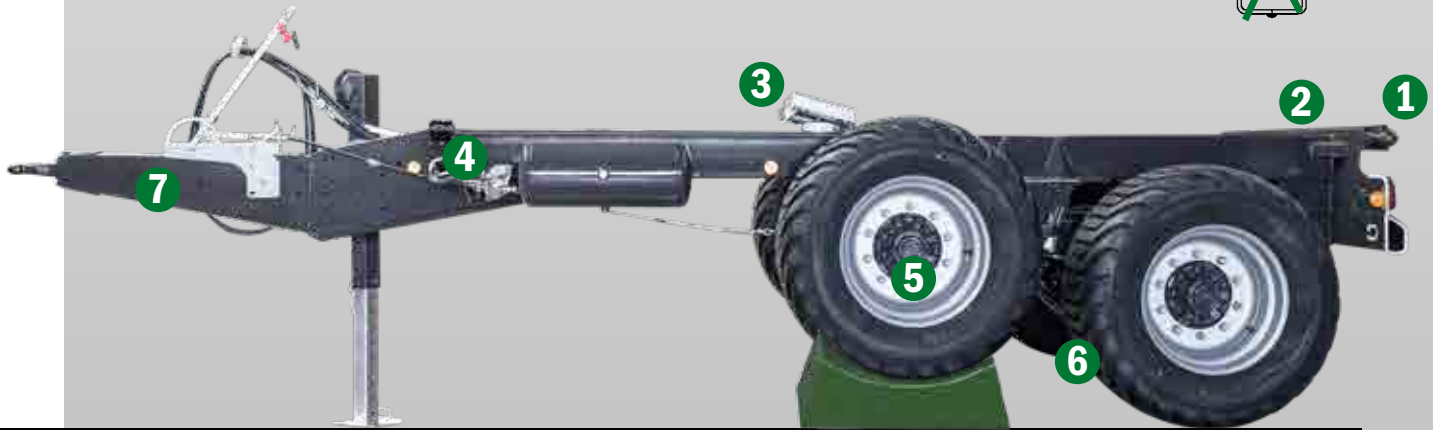
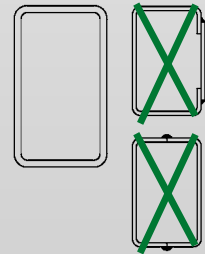
Silážní sklápěč s hydraulickou
zadní stěnou



Rám a nástavba TDK

Sklápěče Fliegl jsou od řady TDK 130 vybaveny tisíckrát osvědčeným tandemovým agregátem Titan s dlouhodobou životností
– pro nejlepší vyrovnávání podlahy až do 30 cm.

Jedinečné: Podvozek Fliegl s širokým rozchodem pro vyšší stabilitu!



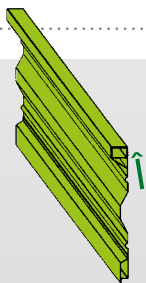
- 1 Velkorozměrové kulové čepy sklápěče jsou uloženy extrémně daleko od sebe, což přináší maximální stabilitu.
- 2 Průchozí, stabilní traverza sklápěče, uložena mimořádně daleko vzadu.
- 3 Velkorozměrový válec sklápěče (s kardanovým uložením).
- 4 Extra silný dutý nosný rám: (žádné svařované profily U) zaručuje maximální stabilitu (absolutně odolný proti zkřutu), díky tomu se rám nemůže deformovat.
- 5 Těžké, velkoryse dimenzované nápravy s dostatečnými rezervami.
- 6 Extra velká šířka rozchodu zaručuje jedinečnou stabilitu v každém náročném terénu.
- 7 Otočná tažná oj pro horní a dolní zavěšení.



Tandemový agregát Gigant – listové pružiny



Tandemový agregát Titan pro nejlepší vyrovnávání podlahy, bez nutnosti promazávání a údržby.



Dokonalost již ve výrobě!

- Ocelové bočnice – pískované, opatřené základovou barvou a práškově lakované
- Od základní bočnice 4,5 m extra výztuhy díky zásuvné trubce



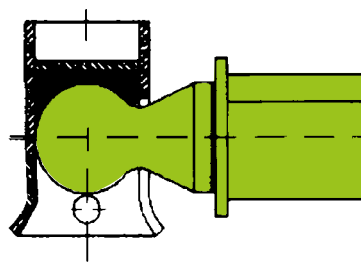
Mimořádně stabilní konstrukce pro nejnáročnější podmínky použití...

- 1 Těžké rohové sloupky.
- 2 Nastavitelná fixace bočnic (volitelně).
- 3 Těžký kříž korby pro optimální rozložení váhy.
- 4 Další podpěry z tvrzené pryže.
- 5 Těžký rám korby pro extrémní odolnost proti zkroucení.



Absolutně bezpečně!

- Kulový čep vzadu.
- Dvě kulové pánve s polyamidovou vložkou na zušlechtěných kulových hlavách, s protihlukovou izolací, bez nutnosti údržby, s nízkým opotřebením a přesným vystředěním.
- Čepy sklápěče jsou konstruovány tak, aby bylo vyloučeno vzpříčení při zasouvání.



Vybavení TDK

Volitelně:
Hydraulická zadní stěna
s integrovanými bočnicemi

Volitelně

Korba kónická:

Rohové sloupky zásuvné, ocelové dno, gumové těsnění po obvodu vedené ve speciálním profilu

Základní bočnice:

Zásuvná trubka, centrální zajištění vzadu, vpravo a vlevo, napínací stěna, ocelové bočnice opískované, opatřené základovou barvou a práškově lakované



2 pětikomorová světla se sklem
odolávajícím nárazům
Volitelně: LED

Vypouštění obilí

dodáváme nástavby

Velký úhel sklápění



Volitelně:
Čelní mřížová stěna sériově ve spojení
s hydraulickou zadní stěnou

Volitelně:
Nástavba se žebříkem

Tažné oko DIN 40 mm

Otočná tažná oj
neodpružená pro horní a
dolní zavěšení

Rám Profi pozinkovaný

Možno dodat:
Těžké opěrné kolo, sklápěné
• Opěrnou nohu se 2 rychlostmi
• Hydraulickou opěrnou nohu

Tandemový podvozek, agregát
vozidla »Titan« s listovými
pružinami

Třístranný sklápěč s rukou na kulatinu nevyžaduje údržbu | dlouhá životnost



		EDK-K 50	EDK-K 60	EDK-K 65	EDK-K 80
Přípustná celková hmotnost	kg	5.500	6.000	6.500	8.000
Přípustné zatížení	kg	1.000	1.000	1.000	1.000
Velikost korby vnitřní D	ca. mm	3.500	4.000	4.000	4.000
Velikost korby vnitřní Š	ca. mm	1.820	2.020	2220	2220
Výška bočnice	ca. mm	400	500	500	500
Pneumatiky		11,5/80-15,3	12,5/80-18 12PR	12,5/80-18 12 PR	385/65-R22,5 RE
Zdvih při vyklápění	mm	1.200	1.500	1.500	1.500



HYDRAULICKÁ RUKA Z TYP Z47 NEBO Z60



TDK-K 110 s hydraulickou rukou Z typ Z60



EDK-K 60 s hydraulickou rukou Z typ Z47



Se zvýšenou sedačkou



S plošinou ke stání

		Hydraulická ruka Z Z47	Hydraulická ruka Z60
Síla zdvihu		bei 4m ca. 720kg	bei 6m ca. 500kg
Otočný moment	kNm	10	13
Hydraulický výsuv	mm	750	1150
Kapacita čerpadla	l/min	30	30
Provozní tlak	Bar	170	190
Zvedací moment	kNm	30	31
Dosah	mm	4700	6000
Hmotnost	kg	580	700

- Stabilní dutý nosný rám
- Nízké těžiště
- Nízká vlastní hmotnost
- Přesto extrémně robustní provedení
- odolné proti zkroucení
- Pozinkovaný rám
- Nejlepší stabilita
- Kompaktní konstrukce

- Velká manévrovatelnost
- Velký úhel sklápění
- Lze dodat s nastavci stěn

Technické údaje třístranného sklápěče

EDK | DK | DDK

Jednonápravový třístranný sklápěč

		EDK 20	EDK 25	EDK 40
Přípustná celková hmotnost	kg	2.250	2.750	4.000
Přípustné zatížení	cca kg	250	250	1.000
Vlastní hmotnost	cca kg	500	600	950
Velikost korby vnitřní D	cca mm	2.000	2.500	3.000
Velikost korby vnitřní Š	cca mm	1.200	1.500	1.600
Výška bočnice	cca mm	400	400	400
Korba kónicka				
Výška rámu cca 1)	mm	720	800	850
Rozchod kol	mm	1.000	1.250	1.350
Pneumatiky 2)		205 R 14	10/75/15	10/75/15
Zdvih při vyklápění	mm	900	900	900
Potřebné množství oleje	cca litry	4	4	7
Centrální zajištění vzadu		optional	optional	Serie
Centrální zajištění po stranách				optional

Dvounápravový třístranný sklápěč

		DK 60	DK 80	DK 110-88	DK 140-88
Přípustná celková hmotnost	kg	6.000	8.000	11.000	14.000
Vlastní hmotnost	cca kg	1.600	1.850	2.000	2.720
Velikost korby vnitřní	cca mm	4.000	4.500	4.500	4.500
Velikost korby vnitřní	cca mm	2.000	2.220	2.220	2.220
Výška bočnice	cca mm	500	500	500	500
Korba kónicka		Serie	Serie	Serie	Serie
Výška rámu cca 1)	mm	1.050	1.200	1.250	1.300
Rozchod kol	mm	1.650	1.850	1.850	1.850
Pneumatiky 2)		10/75/15	11,5/15	12,5/80/18	385/65/22,RE
Zdvih při vyklápění	mm	1.500	1.850	1.850	1.850
Potřebné množství oleje	cca litry	12	14	14	16,5
Centrální zajištění vzadu		Serie	Serie	Serie	Serie
Centrální zajištění po stranách		Serie	Serie	Serie	Serie
Středové sloupky					

1) podle vybavení v naloženém stavu

2) ostatní pneumatiky na dotaz

Další zvláštní vybava na dotaz.

EDK 50	EDK 60	EDK 65	EDK 80 -4000	EDK 80 -4500
5.500	6.000	6.000	8.000	8.000
1.000	1.000	1.000	1.000	1.000
1.000	1.200	1.400	1.600	1.700
3.500	4.000	4.000	4.000	4.500
1.800	2.000	2.200	2.200	2.200
400	500	500	500	500
				Serie
880	980	1.050	1.180	1.180
1.450	1.650	1.850	1.850	1.850
11,5/15	11,5/15	13/75/16	385/65/22,5 RE	385/65/22,5 RE
1.200	1500	1.500	1.500	1.850
7	12	12	12	14
Serie	Serie	Serie	Serie	Serie
optional	Serie	Serie	Serie	Serie

Třinápravový třístranný sklápěč

DK 160	DK 140-88-5	DK 180-88	DK Max. 180-88	DDK 240-6,20	DDK 240-7,20	DDK 240-7,80
16.000	14.000	18.000	18.000	24.000	24.000	24.000
3.820	3.700	4.200	3.850	5.800	6.200	7.100
4.500	5.000	5.150	5.050	6.200	7.200	7.800
2.320	2.320	2.420	2.420	2.320	2.320	2.320
800	600	800	800	800	800	800
Serie	Serie					
1.300	1.300	1.350	1.350	1.400	1.400	1.400
1.850	1.850	1.950	1.950	1.950	1.950	1.950
385/65/22,RE	385/65/22 RE	385/65/22,RE	385/65/22,RE	385/65/22,RE	385/65/22,RE	385/65/22,RE
1.850	2.150	2.000	2.000	2.250	2.250	2.500
16,5	20	28	28	35	35	40
Serie	Serie	Serie	Serie	Serie	Serie	Serie
Serie	Serie	Serie	Serie	Serie	Serie	Serie
		Serie		Serie	Serie	Serie

Technické údaje TDK

Tandemový třístranný sklápěč

		TDK 80	TDK 80-88	TDK 110-88
Přípustná celková hmotnost	kg	8.000	8.000	11.000
Přípustné zatížení	cca kg	1.000	1.000	2.000
Vlastní hmotnost	cca kg	1.800	1.950	2.250
Velikost korby vnitřní	cca mm	4.000	4.500	4.500
Velikost korby vnitřní	cca mm	2.200	2.220	2.220
Výška bočnice	cca mm	500	500	500
Korba kónická			Serie	Serie
Výška rámu cca 1)	mm	1.150	1.150	1.180
Rozchod kol	mm	1.850	1.850	1.850
Pneumatiky 2)		11,5/15	11,5/15	13/75/16
Zdvih při vyklápění	mm	1500	1.850	1.850
Potřebné množství oleje	cca litry	12	14	14
Centrální zajištění vzadu		Serie	Serie	Serie
Centrální zajištění po stranách		Serie	Serie	Serie

Tandemový třístranný sklápěč s hydraulickou šterkovou klapkou

		TDK 110 S	TDK 140 S	TDK 160 S
Přípustná celková hmotnost	kg	11.000	14.000	16.000
Přípustné zatížení	cca kg	2.000	2.000	2.000
Vlastní hmotnost	cca kg	2.550	3.600	3.800
Velikost korby vnitřní	cca mm	4.500	4.500	5.000
Velikost korby vnitřní	cca mm	2.320	2.320	2.320
Výška bočnice	cca mm	500	500	600
Korba kónická		Serie	Serie	Serie
Výška rámu cca 1)	mm	1.180	1.300	1.300
Rozchod kol	mm	1.850	1.850	1.850
Pneumatiky 2)		19/45-17 14	355/60 R18	385/65/22,5 RE
Zdvih při vyklápění	mm	1.850	1.850	2.150
Potřebné množství oleje	cca litry	14	16,5	20
Centrální zajištění vzadu		Serie	Serie	Serie
Centrální zajištění po stranách		Serie	Serie	Serie

1) podle vybavení v naloženém stavu

2) ostatní pneumatiky na dotaz

Další zvláštní výbava na dotaz.



TDK 140-88	TDK 160	TDK 200	TDK 255
14.000	16.000	20.000-21.000	20.000-23.000
2.000	2.000	2.000	2.000
3.300	3.500	4.400	4.600
4.500	5.000	5.000	5.500
2.220	2.320	2.320	2.320
500	600	600	800
Serie	Serie	Serie	Serie
1.300	1.300	1.350	1.350
1.850	1.850	2.050	2.050
385/65/22,5 RE	385/65/22,5 RE	385/65/22,5 RE	385/65/22,5 RE
1.850	2.150	2.150	2.150
16,5	20	28	28
Serie	Serie	Serie	Serie
Serie	Serie	Serie	Serie



Korbové sklápěče TMK

Více rozmanitosti, inovativní detaily s know-how z výroby užitkových vozidel Fliegl a také individuální provedení pro speciální využití – to je charakteristické pro korbové sklápěče od společnosti Fliegl.



Na dopravu písku i zeminy: TMK 130S



Mechanicky sklopná ochranná mříž



Od provedení TMK 256 v sériové výbavě: Hydraulické odpružení tažné oje a skládací opěrná noha, mechanická



Pozinkovaná nástavka, sklopná



TMK Potato

- Výška korby 1250 mm
- Dlouhý převis vzadu k plnění z krechtu
- Pojezdové ústrojí Jumbo
- Délka korby 6,60 m
- Velká mříž k vizuální kontrole nákladu s vyjímatelným oknem



Kónická korba pro rychlé a úplné vyskladnění



- Vytahovací žebřík
- Sériově: okno vpředu,
- držák na hydraulické a vzduchové hadice a elektrické kabely

Další přednosti:

- Nízká vlastní hmotnost ke zvýšení hmotnosti nákladu
- Jedinečný podvozek Fliegl s širokým rozchodem pro maximální stabilitu
- Tisíckrát osvědčený tandemový agregát Titan pro nejlepší vyrovnávání nerovností až do 30 cm
- K dodání různé agregáty odpružení
- Těžká, silná ochrana proti podjetí s chráněným osvětlením

Korbový sklápěč TMK Profi

Se zaoblenou čelní stěnou a objemným zadním výklopným čelem od verze TMK 264
Více objemu díky kompaktní konstrukci, krátká konstrukce rámu



TMK 373 Profi s korbou o délce 7,30 m



Tandemový sklápěč TMK 273 Profi
s délkou korby 6,90 m a úhlem
sklápění přibližně 55°

cca 55°



Korbový sklápěč na těžký náklad TMK 266 S

Jeden sklápěč - spousta možností! Spojuje stabilitu korby typu Halfpipe na těžký náklad s objemem velkoobjemového sklápěče!



Detaily

- Korba typu Halfpipe z vysokopevnostní oceli S 700 MC
- Velikost korby: 6500 mm x 2220 mm x 1650 mm
- Boční sklopný nástavec bočnic 500 mm
- Velikost pneumatik: Možnost instalace 750/45 R 22.5
- Nízké těžiště díky agregátu Jumbo
- Hydraulicky odpružené tažné zařízení
- Tažné zařízení otočné pro horní a dolní zavěšení

Třínápravový třístranný sklápěč DDK 310

Profesionál na obilí! Spojuje výhody třínápravového sklápěče s užitečným zatížením a trakcí sklápěče tridem!

- Dovolená celková hmotnost 31 000 kg
- Korba: 7800 mm x 2320 mm
- Velmi dobrá manévrovatelnost díky podvozku se 3 nápravami
- Volitelně roletová plachta s podestou
- Pneumatiky: Možnost instalace 560/45 R 22.5
- Možnost instalace klapky na obilí 420 mm x 250 mm
- Tažné zařízení otočné pro horní nebo dolní zavěšení
- Možnost boční instalace skluzu na brambory / řepu



Jednonápravová točna vpředu



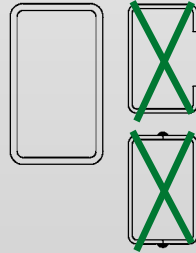
Centrální zamykání v SÉRIOVÉM
VYBAVENÍ: vlevo, vpravo a vzadu



Velký úhel sklápění

Rám a nástavba TMK

+ **Jedinečné:**
Podvozek Fliegl s širokým rozchodem pro vyšší stabilitu!



- 1** Velkorozměrové kulové čepy do velikosti korby 5,15 m, což přináší maximální stabilitu.
- 2** Všechny korby Bull a korbové sklápěče od provedení TMK 256 s kulovými čepy sklápěče přímo na rámu.
- 3** Průchozí, stabilní traverza sklápěče, uložená mimořádně daleko vzadu.
- 4** Velkorozměrový válec sklápěče (s kardanovým uložením).
- 5** Extra silný dutý nosný rám: (žádné svařované profily U) zaručuje maximální stabilitu (absolutně odolný proti zkruťu), díky tomu se rám nemůže deformovat.
- 6** Těžké, velkoryse dimenzované nápravy s dostatečnými rezervami.
- 7** Extra velká šířka rozchodu zaručuje jedinečnou stabilitu v každém náročném terénu.
- 8** Otočná tažná oj pro horní a dolní zavěšení.



Vždy variabilní – rám Fliegl Profi!

- Sériově od modelu TMK 140
- Otočná tažná oj pro horní a dolní zavěšení
- Odpružené tažné zařízení (sériově od provedení TMK 256 délka korby 5650 mm)



- 1 Těžký kříž korby pro optimální rozložení váhy
- 2 Těžký rám korby pro extrémní odolnost proti zkroucení
- 3 Profily výztuhy z jednoho kusu, hraněné a zaoblené
- 4 Bočnice formované z jednoho kusu
- 5 Velký úhel sklápění



Tandemový agregát Gigant
(TMK 200 od délky korby 5,65 m)



Tandemový agregát »Gigant Plus«



Tandemový agregát Titan pro
výborné kopírování terénu

Vybavení TMK

Volitelně:
Nástavba korby

Korba:
Kónická, celooceľová korba

2 pětikomorová světla se sklem
odolávajícím nárazům
Volitelně: LED



Vypouštění obilí

Velkoryse dimenzovaný úhel sklápění



55°

Hydraulická zadní stěna

Série:
Okno vpředu a žebřík



Tažné oko DIN40 mm

Možno dodat:
Těžké opěrné kolo, sklopné
Opěrnou nohu se 2 rychlostmi
Hydraulickou opěrnou nohu

Rám Profi pozinkovaný
Otočná tažná oj pro horní a
dolní zavěšení

Technické údaje

Jednonápravový/tandemový/třínápravový korbový sklápěč

Jednonápravový korbový sklápěč

		EMK 80	EMK 110
Přípustná celková hmotnost	kg	8.000	11.000
Přípustné zatížení	kg	1.000	1.500
Vlastní hmotnost	cca kg	2.600	2.690
Délka korby vnitřní	mm	4.650	4.650
Šířka korby vnitřní	mm	2.320	2.320
Výška korby vnitřní	mm	1.300	1.300
Korba kónická		Ano	Ano
Výška rámu cca	mm	1.300	1.300
Rozchod kol	mm	1.850	2.050
S obutím pneumatikami		385/65-22,5 RE	385/65-22,5 RE
Zdvih při vyklápění	mm	1.850	1.850
Potřebné množství oleje	l	15	15
Hydraulická zadní stěna		Ano	Ano

Tandemový korbový sklápěč

		TMK 200-5,15	TMK 256	TMK 264
Přípustná celková hmotnost	kg	20.000 – 21.000	20.000 – 23.000	20.000 – 24.000
Přípustné zatížení	kg	2.000	2.000	2.000
Vlastní hmotnost	cca kg	4.100	4.550	5.200
Délka korby vnitřní	mm	5.150	5.650	6.400
Šířka korby vnitřní	mm	2.320	2.320	2.320
Výška korby vnitřní	mm	1.500	1.500	1.500
Korba kónická		Ano	Ano	Ano
Výška rámu cca	mm	1.300	1.400	1.400
Rozchod kol	mm	2.050	2.050	2.050
S obutím pneumatikami		385/65-22,5 R	385/65-22,5 RE	385/65-22,5 RE
Zdvih při vyklápění	mm	2.150	2.455	2.455
Potřebné množství oleje	l	28	28	32
Hydraulická zadní stěna		ano	ano	ano

Korbový sklápěč na těžký náklad

		TMK 130 S	TMK 200 S	TMK 266 S PROFI	TMK 375 S PROFI
Přípustná celková hmotnost	kg	13.000	20.000	20.000	30.000
Přípustné zatížení	kg	2.000	2.000	2.000	3.000
Vlastní hmotnost	cca kg	3.400	4.500	5.700	8.400
Délka korby vnitřní	mm	4.500	5.000	6.500	7.500
Šířka korby vnitřní	mm	2.300	2.300	2.220	2.220
Výška korby vnitřní	mm	500	900	1.650	1.650
Korba kónická		Ne	Ne	Ne	Ne
Výška rámu cca	mm	1.250	1.300	1.500	1.500
Rozchod kol	mm	1.850	2.050	2.050	2.050
S obutím pneumatikami		15/70-18 16 PR	385/65-22,5 RE	650/55 R 26.5	650/55 R 26.5
Zdvih při vyklápění	mm	1.850	2.150	2.950	3.400
Potřebné množství oleje	l	16,5	28	35	39
Hydraulická zadní stěna		Ano	Ano	Ano	Ano

Tandemový korbový sklápěč

	TMK 80	TMK 110	TMK 140	TMK 160	TMK 190
	8.000	11.000	14.000	16.000	19.000
	1.000	2.000	2.000	2.000	2.000
	2.910	2.990	3.300	3.850	4.900
	4.650	4.650	4.650	5.150	5.950
	2.320	2.320	2.320	2.320	2.320
	1.300	1.300	1.300	1.500	1.500
	Ano	Ano	Ano	Ano	Ano
	1.100	1.100	1.250	1.250	1.250
	1.850	1.850	2.000	2.000	2.000
	12,5/80 -18	12,5/80 -18	385/65-22,5 RE	385/65-22,5 RE	550/60-22,5 16 PR
	1.850	1.850	1.850	2.150	2.150
	15	15	16,5	20	20
	Ano	Ano	Ano	Ano	Ano

Třínápravový korbový sklápěč

	TMK 269	TMK 273	TMK 373	TMK 378
	20.000 – 24.000	21.000 – 24.000	29.000 – 33.000	29.000 – 33.000
	2.000	2.000	2.000	2.000
	5.600	5.800	6.200	6350
	6.900	7.300	7.300	7.800
	2.320	2.320	2.320	2.320
	1.500	1.500	1.500	1.500
	Ano	Ano	Ano	Ano
	1.400	1.400	1.400	1.400
	2.050	2.050	2.050	2.050
	385/65-22,5 RE	385/65-22,5 RE	385/65-22,5 RE	385/65-22,5 RE
	2.545	3.400	3.400	3.400
	37	37	37	37
	ano	ano	ano	ano





PŘEPRAVNÍ TECHNIKA





System kontejnerových nosičů jako tandemový a třínápravový nosič kontejnerů

Extremně silný, univerzální a pružný v použití

Široký výběr kontejnerů

Vysoký úhel sklonu až 50°



Tridem HKL29

Pouze s jedním podvozkem s hákovou zdviží můžete dopravovat řadu kontejnerů včetně originálních kontejnerů Fliegl a velkých cisteren na kejdě – tím se ušetří čas i náklady. Toto vozidlo je vhodné především na práce, při kterých se kontejnery musí plnit stacionárně.



Systém zajištění se zásuvnými zámky pro zajištění zevnitř i zvenku



Volitelně: Hydraulická podpěra na nápravě



Volitelně: Vzduchové odpružení s automatickým spouštěním při sklápění



Volitelné příslušenství: Výsuvný držák osvětlení



Volitelně: Nosič osvětlení s možností vytažení, brzdová přípojka a hydraulika pro 2. přívěs



Automatické zajištění háku během sklápění



Bereifung 560/60 R22.5



Otočná tažná oj pro horní a dolní zavěšení



Ovládání dálkovým ovladačem (volitelně)



Hydraulické odpružení oje



Kovaný, snadno vyměnitelný nosný hák



Velké výstupní válce z ocelolitiny (Ø 310 mm) s velkou středovou tyčí usnadňují natažení kontejnerů.



Hydraulika 60 litrů (volitelně 90 l) poháněná vývodovým hřídelem s hydraulickým čerpadlem a olejovou nádrží



Tandemový agregát »Gigant Plus«



Hydraulické pružení náprav



Tandemový agregát Gigant

		HKL 22	HKL29
Přípustná celková hmotnost	kg	20.000	29.000
Přípustné zatížení	kg	2.000 bis 4000	2.000 bis 4000
Vlastní hmotnost podle vybavení:	cca kg	5.840	6.900
Zdvihová síla	kg		27.000
Délka kontejneru	cca mm	5.000 – 7.000	5.600 – 7.500
Výška válce při pneu 385/65-22,5 RE	mm	1.160	1.260
Úhel sklápění	Stupně	54	54
Rozchod kol podle pneumatik	mm	2050/2150	2050/2150
S obutím pneumatikami		385/65-22,5 RE	385/65-22,5 RE
Potřebné množství oleje cca	l	35	vlastní hydraulika
Hydraulické zajištění korby	uvnitř + venku	sériové vybavení	sériové vybavení

Plošinový přívěs

K dodání jako tandemové, dvounápravové a třinápravové provedení od 8 t do 24 t celkové hmotnosti

Přívěs k dopravě balíků DPW 210 BL Profi s hydraulickým zajištěním nákladu (patentované)

Změna strany vykládky uvolněním a zajištěním pojistných čepů

Rutschfeste Ladefläche



Klecová nástavba na balíky pro typ DPW 180 B dodávaná sériově
Volitelně: Prodloužení (1200 mm)



		ZPW 80	ZPW 100	ZPW 140	ZPW 180	
Přípustná celková hmotnost	kg	8.000	10.000	14.000	18.000	
Délka plošiny	mm	5.400 – 8.200	5.400 – 8.200	5.400 – 8.200	5.400 – 8.200	
Výška plošiny	mm	2.480	2.480	2.480	2.480	
S obutím pneumatikami		15/55-17	12,5/80-18	385/65-22,5 RE	385/65-22,5 RE	
		ZPW 120 B	DPW 180B	ZPW 160 BL	DPW 210 BL Profi	DPW 210 BL Ultra
Přípustná celková hmotnost	kg	12.000	18.000	16.000	21.000	21.000
Délka plošiny	mm	6.900	9.900	6.900	9.900	9.900
Výška plošiny	mm	2.480	2.480	2.480	2.480	2.480
S obutím pneumatikami		12,5/80-18	12,5/80-18	385/65-22,5 RE	385/65-22,5 RE	385/65-22,5 RE
		DPW 240	TPW 100	TPW 140	TPW 180	
Přípustná celková hmotnost	kg	14.000	10.000	14.000	18.000	
Délka plošiny	mm	6.900 – 9.900	5.400 – 8.200	5.400 – 8.200	6.900 – 8.200	
Výška plošiny	mm	2.480	2.480	2.480	2.480	
S obutím pneumatikami		385/65-22,5 RE	235/75 R 17,5	385/65-22,5 RE	385/65-22,5 RE	



DPW 210 Ultra



Volitelně: Mříž na balíky rovná

Plošinový přívěs TPA s nájezdovými rampami od 12 t do 29 t



Odkládací přihrádka, vázací oka atd.
k dodání volitelně



Hydraulicky sklopné oje



Rohové sloupky zásuvné, pro
jednoduché najetí



Nájezdové rampy obložené dřevem, dno
plošiny z ocelového plechu 3,5 mm lakova-
ného u TPA 120



Nájezdová rampa sériově s pružnou
pákou a volitelně také hydraulicky
ovládaná



Korba vzadu sešikmená na cca 900 mm



Podpěra zádi se 2 skládacími podpěrami



Volitelně: Nájezdové rampy, sklopné hydraulicky



Tažná oj s vřetenovým nastavením



Praktické: Posuvné nájezdové segmenty k přizpůsobení rozchodu kol



TPA 370
Čelní stěna 800 mm v sériové výbavě
Nájezdová rampa sklopná

		TPA 120	TPA 200	TPA 370
Přípustná celková hmotnost	kg	12.000	20.000	29.000
Délka plošiny	mm	5.200	8.200 / 10.000	8.200 / 10.000
Šířka plošiny	mm	2.480	2.480	2.480
Výška plošiny cca	mm	1050 - 1170	1050	1050
S obutím pneumatikami		235/75R17,5"	445/45R19,5"	445/45R19,5"

Překládací vozy »VARIO«

Doplňkové vybavení

- Roletová plachta s ovládáním ze země
- Kloubový hřídel jednostranně, široký úhel s třecí spojkou/ na straně tahače
- Vážený systém FWS ISOBUS s tiskárnou
- Řízená náprava vzadu (od tandemu)
- Systém Fliegl Tracker
- Výkon při překládání až 10 t/min.

Přednosti

- Zvýšení efektivity výmlatu až o 30 %
- Žádné prostoje žacích mlátiček
- Dokonalá dokumentace při přepravě se systémem Fliegl Tracker System



ULW 25 jednoosé provedení



ULW 30 s objemem 30 m³

Objem	cca m ³
Technická celková hmotnost v poli	kg
Objem	cca m ³
Výška překládky podle pneumatik	cca mm
Tažný prostředek	PS
Pneumatiky, další k dostání volitelně	
Ø šnekového dopravníku	mm
Výkon překládání	t/min.



ULW 20 jednoosé provedení	ULW 25 jednoosé provedení	ULW 25 Tandem	ULW 30 Tandem	ULW 40 Tridem	ULW 45 Tridem
20	25	25	30	40	45
16 000	16 000	26 000	26 000	34 000	34 000
20	25	25	30	40	45
4 300	4 300	4 300	4 300	4 300	4 300
od 120	od 120	od 160	od 180	od 250	od 250
28 L 26	28 L 26	550/60-22,5	600/55-26,5	600/55-26,5	650/50R22,5
320	420	420	420	420 / 520	420 / 520
6,0	7,5	7,5	7,5	7,5 / 10	7,5 / 10

Přepravník zvířat TTW »NOAH«

Více bezpečnosti při přepravě zvířat

Přednosti

- Větší bezpečnost při přepravě zvířat díky protiskluzové podlaze z rýhovaného plechu
- Snadné a šetrné nastupování a vystupování zvířat díky hydraulickému zvedacímu zařízení
- Volitelně s krycí plachtou
- 2okruhový pneumatický systém s ruční regulací
- Gumová podlaha (volitelné příslušenství)
- Nastavitelná mříž k oddělení jednotlivých zvířat
- Provedení 25 km/h s atestem TÜV pro Německo



Vstupní dveře vpředu vpravo v sériové výbavě



Hydraulické zvedací zařízení k usnadnění nastupování a vystupování



Zábradlí k manipulaci se zvířaty

		TTW 100	TTW 140
Přípustná celková hmotnost	kg	10 000	14 000
Zatížení	kg	2 000	2 000
Korba	mm	6 300 x 2 200 x 1 500	8 300 x 2 200 x 1 500
S obutím pneumatikami		445/45-R19,5 RE	385/65-R22,5
Podvozek		jedna náprava	tandemová náprava



Tandemový přívěs na přepravu zvířat
TTW 140 Tandem Noah má celkovou délku 8,3 m a je dokonale vhodný na větší transporty zvířat



TTW140 snížený



Slzičkový plech zajišťuje bezpečné stání zvířat



Fliegl Agrartechnik GmbH

Bürgermeister-Boch-Str. 1 | D-84453 Mühldorf a. Inn

Tel.: +49 (0) 86 31 307-0 | Fax: +49 (0) 86 31 307-550 | e-Mail: info@fliegl.com

Změny rozměrů, hmotností a technických údajů vyhrazeny.

Obrázky zčásti obsahují zvláštní výbavu.

Celkový katalog 01-2023

